

# Dell Studio™ 1745/1747 Руководство по обслуживанию

[Подготовка к работе](#)

[Аккумулятор](#)

[Нижняя крышка](#)

[Жесткий диск \(или жесткие диски\)](#)

[Модуль \(или модули\) памяти](#)

[Мини-плата беспроводной сети](#)

[Батарейка типа «таблетка»](#)

[Крышка центральной панели](#)

[Клавиатура](#)

[Плата органов управления мультимедиа](#)

[Дисплей](#)

[Камера](#)

[Плата кнопки питания](#)

[Упор для рвк](#)

[Внутренняя плата с беспроводной технологией Bluetooth®](#)

[Вентилятор](#)

[Плата устройства чтения мультимедийных карт](#)

[Оптический дисковод](#)

[Плата USB](#)

[Динамики](#)

[Системная плата](#)

[Радиатор процессора](#)

[Модуль процессора](#)

[Антенный кабель ТВ-тюнера в сборе](#)

[Низкочастотный динамик в сборе](#)

[Разъем адаптера переменного тока](#)

[Зашелка аккумулятора в сборе](#)

[Перепрограммирование BIOS](#)

---

## Примечания, предупреждения и предостережения



**ПРИМЕЧАНИЕ.** Содержит важную информацию, которая помогает более эффективно работать с компьютером.



**ВНИМАНИЕ.** Указывает на опасность повреждения оборудования или потери данных и подсказывает, как этого избежать.



**ОСТОРОЖНО!** Указывает на потенциальную опасность повреждения оборудования, получения травмы или на угрозу для жизни.

---

Информация, содержащаяся в данном документе, может быть изменена без уведомления.  
© 2009 Dell Inc. Все права защищены.

Воспроизведение этих материалов в любой форме без письменного разрешения Dell Inc. строго запрещается.

Товарные знаки, используемые в тексте данного документа: *Dell* и логотип *DELL* являются товарными знаками Dell Inc.; *Bluetooth* является охраняемым товарным знаком, принадлежащим Bluetooth SIG, Inc., и используется компанией Dell по лицензии; *Microsoft*, *Windows*, *Windows Vista* и логотип кнопки пуска *Windows Vista* являются товарными знаками или охраняемыми товарными знаками Microsoft Corporation в США и (или) других странах.

В данном документе могут использоваться другие товарные знаки и торговые наименования для обозначения фирм, заявляющих на них права, или продукции таких фирм. Компания Dell не претендует на права собственности в отношении каких-либо товарных знаков и торговых наименований, кроме своих собственных.

Модель согласно нормативной документации: серия P02E      Тип согласно нормативной документации: P02E001

Август 2009 г. Ред. A00

[Назад на страницу содержания](#)

## Разъем адаптера переменного тока

Dell Studio™ 1745/1747 Руководство по обслуживанию

- [Снятие разъема адаптера переменного тока](#)
- [Установка разъема адаптера переменного тока](#)

**⚠ ОСТОРОЖНО!** Перед началом работы с внутренними компонентами компьютера прочитайте инструкции по технике безопасности, прилагаемые к компьютеру. Дополнительные сведения о рекомендациях по технике безопасности смотрите на начальной странице раздела о соответствии нормативным требованиям по адресу [www.dell.com/regulatory\\_compliance](http://www.dell.com/regulatory_compliance).

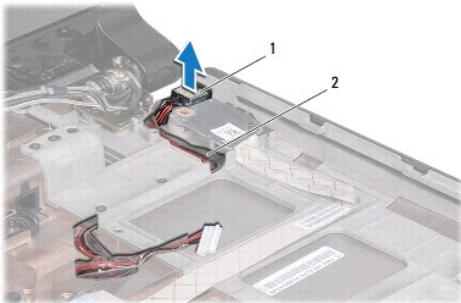
**⚠ ВНИМАНИЕ.** Ремонт компьютера должны выполнять только квалифицированные специалисты. Гарантия не распространяется на повреждения, причиной которых стало обслуживание без разрешения компании Dell™.

**⚠ ВНИМАНИЕ.** Во избежание электростатического разряда следует заземлиться, используя антистатический браслет или периодически прикасаясь к неокрашенной металлической поверхности (например, к какому-либо разъему на компьютере).

**⚠ ВНИМАНИЕ.** Во избежание повреждения системной платы извлеките основной аккумулятор (см. раздел [Извлечение аккумулятора](#)) перед началом работы с внутренними компонентами компьютера.

### Снятие разъема адаптера переменного тока

1. Выполните процедуры, описанные в разделе [Подготовка к работе](#).
2. Извлеките низкочастотный динамик в сборе (см. раздел [Извлечение низкочастотного динамика в сборе](#)).
3. Запомните, как уложен кабель разъема адаптера переменного тока, приподнимите разъем адаптера переменного тока и снимите его с основания компьютера.



1	разъем адаптера переменного тока	2	кабель разъема адаптера переменного тока
---	----------------------------------	---	--

### Установка разъема адаптера переменного тока

1. Выполните процедуры, описанные в разделе [Подготовка к работе](#).
2. Уложите кабель разъема адаптера переменного тока и установите разъем адаптера переменного тока на основание компьютера.
3. Установите на место низкочастотный динамик в сборе (см. раздел [Установка низкочастотного динамика в сборе](#)).

[Назад на страницу содержания](#)

[Назад на страницу содержания](#)

## Нижняя крышка

Dell Studio™ 1745/1747 Руководство по обслуживанию

- [Снятие нижней крышки](#)
- [Установка нижней крышки](#)

**⚠ ОСТОРОЖНО!** Перед началом работы с внутренними компонентами компьютера прочитайте инструкции по технике безопасности, прилагаемые к компьютеру. Дополнительные сведения о рекомендациях по технике безопасности смотрите на начальной странице раздела о соответствии нормативным требованиям по адресу [www.dell.com/regulatory\\_compliance](http://www.dell.com/regulatory_compliance).

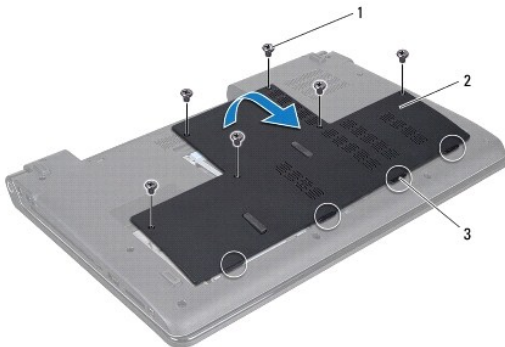
**⚠ ВНИМАНИЕ.** Ремонт компьютера должны выполнять только квалифицированные специалисты. Гарантия не распространяется на повреждения, причиной которых стало обслуживание без разрешения компании Dell™.

**⚠ ВНИМАНИЕ.** Во избежание электростатического разряда следует заземлиться, используя антистатический браслет или периодически прикасаясь к неокрашенной металлической поверхности (например, к какому-либо разъему на компьютере).

**⚠ ВНИМАНИЕ.** Во избежание повреждения системной платы извлеките основной аккумулятор (см. раздел [Извлечение аккумулятора](#)) перед началом работы с внутренними компонентами компьютера.

### Снятие нижней крышки

1. Выполните процедуры, описанные в разделе [Подготовка к работе](#).
2. Извлеките аккумулятор (см. раздел [Извлечение аккумулятора](#)).
3. Выверните шесть винтов, которыми нижняя крышка крепится к основанию компьютера.
4. Приподнимите нижнюю крышку и снимите с компьютера под углом, как показано на приведенном ниже рисунке.



1	винты (6)	2	нижняя крышка
3	выступы (4)		

### Установка нижней крышки

1. Выполните процедуры, описанные в разделе [Подготовка к работе](#).
2. Совместите четыре выступа на нижней крышке с пазами в основании компьютера и осторожно защелкните ее.
3. Вверните обратно шесть винтов, которыми нижняя крышка крепится к основанию компьютера.
4. Установите на место аккумулятор (см. раздел [Установка аккумулятора](#)).

[Назад на страницу содержания](#)

[Назад на страницу содержания](#)

## Защелка аккумулятора в сборе

Dell Studio™ 1745/1747 Руководство по обслуживанию

- [Извлечение защелки аккумулятора в сборе](#)
- [Установка защелки аккумулятора в сборе](#)

**⚠ ОСТОРОЖНО!** Перед началом работы с внутренними компонентами компьютера прочитайте инструкции по технике безопасности, прилагаемые к компьютеру. Дополнительные сведения о рекомендациях по технике безопасности смотрите на начальной странице раздела о соответствии нормативным требованиям по адресу [www.dell.com/regulatory\\_compliance](http://www.dell.com/regulatory_compliance).

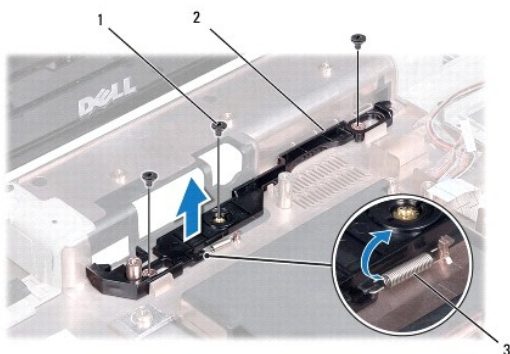
**⚠ ВНИМАНИЕ.** Ремонт компьютера должны выполнять только квалифицированные специалисты. Гарантия не распространяется на повреждения, причиной которых стало обслуживание без разрешения компании Dell™.

**⚠ ВНИМАНИЕ.** Во избежание электростатического разряда следует заземлиться, используя антистатический браслет или периодически прикасаясь к неокрашенной металлической поверхности (например, к какому-либо разъему на компьютере).

**⚠ ВНИМАНИЕ.** Во избежание повреждения системной платы извлеките основной аккумулятор (см. раздел [Извлечение аккумулятора](#)) перед началом работы с внутренними компонентами компьютера.

### Извлечение защелки аккумулятора в сборе

1. Выполните процедуры, описанные в разделе [Подготовка к работе](#).
2. Извлеките низкочастотный динамик в сборе (см. раздел [Извлечение низкочастотного динамика в сборе](#)).
3. Выверните три винта, которыми защелка аккумулятора в сборе крепится к основанию компьютера.
4. С помощью маленькой отвертки извлеките пружину защелки, установленную на защелке аккумулятора в сборе.
5. Приподнимите защелку аккумулятора в сборе и извлеките ее из компьютера.



1	винты (3)	2	защелка аккумулятора в сборе
3	пружина защелки		

### Установка защелки аккумулятора в сборе

1. Выполните процедуры, описанные в разделе [Подготовка к работе](#).
2. Установите защелку аккумулятора в сборе на основание компьютера.
3. С помощью небольшой отвертки наденьте пружину защелки на крючок, расположенный на основании компьютера.
4. Вверните обратно три винта, которыми защелка аккумулятора в сборе крепится к основанию компьютера.
5. Установите на место низкочастотный динамик в сборе (см. раздел [Установка низкочастотного динамика в сборе](#)).

[Назад на страницу содержания](#)

[Назад на страницу содержания](#)

## Подготовка к работе

Dell Studio™ 1745/1747 Руководство по обслуживанию

- [Рекомендуемые инструменты](#)
- [Выключение компьютера](#)
- [Подготовка к работе с внутренними компонентами компьютера](#)

В этом руководстве описывается порядок снятия и установки компонентов компьютера. Если не указано иное, каждая процедура подразумевает соблюдение следующих условий:

- 1 уже выполнены шаги, описанные в разделах [Выключение компьютера](#) и [Подготовка к работе с внутренними компонентами компьютера](#);
- 1 прочитана информация по технике безопасности, прилагаемая к компьютеру;
- 1 компонент можно заменить или (если он был приобретен отдельно) установить, выполнив процедуру извлечения/снятия в обратном порядке.

---

## Рекомендуемые инструменты

Для выполнения процедур, описанных в этом документе, могут потребоваться следующие инструменты:

- 1 малая шлицевая отвертка;
- 1 крестовая отвертка;
- 1 пластмассовая палочка;
- 1 компакт-диск с программой обновления BIOS или исполняемая программа обновления BIOS, которую можно найти на веб-узле технической поддержки компании Dell Support по адресу [support.dell.com](http://support.dell.com)

---

## Выключение компьютера


**⚠ ВНИМАНИЕ.** Во избежание потери данных сохраните и закройте все открытые файлы и выйдите из всех открытых программ, прежде чем выключать компьютер.

1. Сохраните и закройте все открытые файлы и выйдите из всех программ.
2. Завершите работу операционной системы.

Windows® Vista:

Нажмите кнопку «Пуск» , щелкните стрелку , а затем нажмите Shut Down (Выключение).

Windows® 7:

Нажмите «Пуск» , а затем нажмите Shut Down (Выключение).

3. Убедитесь, что компьютер выключен. Если компьютер не выключился автоматически при завершении работы операционной системы, нажмите и не отпускайте кнопку питания, пока компьютер не выключится.

---

## Подготовка к работе с внутренними компонентами компьютера

Соблюдайте приведенные ниже инструкции по технике безопасности во избежание повреждения компьютера и для собственной безопасности.

- ⚠ ОСТОРОЖНО!** Перед началом работы с внутренними компонентами компьютера прочитайте инструкции по технике безопасности, прилагаемые к компьютеру. Дополнительные сведения о рекомендациях по технике безопасности смотрите на начальной странице раздела о соответствии нормативным требованиям по адресу [www.dell.com/regulatory\\_compliance](http://www.dell.com/regulatory_compliance).
- ⚠ ВНИМАНИЕ.** Во избежание электростатического разряда следует заземлиться, используя антистатический браслет или периодически прикасаясь к неокрашенной металлической поверхности (например, к какому-либо разъему на компьютере).
- ⚠ ВНИМАНИЕ.** Осторожно обращайтесь с компонентами и платами. Не следует дотрагиваться до компонентов и контактов платы. Держите плату за края или за металлическую монтажную скобу. Такие компоненты, как процессор, следует держать за края, а не за контакты.
- ⚠ ВНИМАНИЕ.** Ремонт компьютера должны выполнять только квалифицированные специалисты. Гарантия не распространяется на повреждения, причиной которых стало обслуживание без разрешения компании Dell™.

△ **ВНИМАНИЕ.** При отсоединении кабеля тяните его за разъем или за язычок, но не за сам кабель. На некоторых кабелях используются разъемы с фиксирующими лапками. Перед отсоединением такого кабеля необходимо нажать на них. При разъединении разъемов старайтесь разносить их по прямой линии, чтобы не погнуть контакты. Перед подключением кабеля убедитесь, что разъемы правильно расположены относительно друг друга.

△ **ВНИМАНИЕ.** Во избежание повреждения компьютера выполните следующие шаги, прежде чем приступать к работе с внутренними компонентами компьютера.

1. Чтобы не поцарапать крышку компьютера, работы следует выполнять на плоской и чистой поверхности.
2. Выключите компьютер (см. раздел [Выключение компьютера](#)) и все внешние устройства.

△ **ВНИМАНИЕ.** При отсоединении сетевого кабеля сначала отсоедините кабель от компьютера, а затем отсоедините кабель от сетевого устройства.

3. Отсоедините от компьютера все телефонные и сетевые кабели.
4. Нажмите и извлеките все установленные платы из слота ExpressCard и устройства чтения мультимедийных карт «8-в-1».
5. Отсоедините компьютер и все внешние устройства от электросети.
6. Отсоедините от компьютера все внешние устройства.

△ **ВНИМАНИЕ.** Во избежание повреждения системной платы извлеките основной аккумулятор (см. раздел [Извлечение аккумулятора](#)), прежде чем приступите к работе с внутренними компонентами компьютера.

7. Извлеките аккумулятор (см. раздел [Извлечение аккумулятора](#)).
8. Переверните компьютер вверх дном, откройте дисплей, и нажмите кнопку питания, чтобы снять статическое электричество с системной платы.

---

[Назад на страницу содержания](#)

[Назад на страницу содержания](#)

## Перепрограммирование BIOS

Dell Studio™ 1745/1747 Руководство по обслуживанию


- [Перепрограммирование BIOS с компакт-диска](#)
- [Перепрограммирование BIOS с жесткого диска](#)

Если к новому процессору или к новой системной плате прилагается компакт-диск с программой для обновления BIOS, перепрограммируйте BIOS с его помощью. Если у вас нет компакт-диска с программой для обновления BIOS, перепрограммируйте BIOS с жесткого диска.

---

### Перепрограммирование BIOS с компакт-диска

1. Убедитесь в правильности подключения адаптера переменного тока и установки основного аккумулятора.


 **ПРИМЕЧАНИЕ.** Если перепрограммирование BIOS осуществляется с помощью компакт-диска с программой для обновления BIOS, настройте компьютер на загрузку с компакт-диска, прежде чем вставьте его.

2. Вставьте компакт-диск с программой для обновления BIOS и перезапустите компьютер. Выполните процедуры в соответствии с инструкциями на экране. Компьютер продолжит загрузку и выполнит обновление BIOS. После перепрограммирования компьютер автоматически перезапустится.
3. Нажмите клавишу <F2> во время самотестирования при включении питания, чтобы войти в программу настройки системы.
4. Нажмите клавишу <Esc>, а затем выберите **Load Setup Defaults** (Загрузить заводские настройки) и нажмите **Yes (Да)** во всплывающем окне, чтобы восстановить заводские настройки компьютера.
5. Извлеките компакт-диск с программой для обновления BIOS из дисковода.
6. Выберите **Exit Saving Changes** (Выйти, сохранив изменения) и выберите **Yes (Да)** во всплывающем окне, чтобы сохранить изменения конфигурации.
7. После обновления BIOS компьютер автоматически перезапустится.

---

### Перепрограммирование BIOS с жесткого диска

1. Убедитесь, что адаптер переменного тока подключен, основной аккумулятор правильно установлен, а сетевой кабель подсоединен.
2. Включите компьютер.
3. Посетите веб-узел технической поддержки Dell по адресу [support.dell.com](http://support.dell.com).
4. Нажмите **Drivers & Downloads** (Драйверы и данные для загрузки) → **Select Model** (Выберите модель).
5. Выберите тип продукта в списке **Select Your Product Family** (Выберите тип продукта).
6. Выберите товарную марку в списке **Select Your Product Line** (Выберите линейку продуктов).
7. Выберите номер модели изделия в списке **Select Your Product Model** (Выберите модель изделия).

 **ПРИМЕЧАНИЕ.** Если вы выбрали не ту модель и хотите повторить процедуру выбора, нажмите **Start Over** (Начать сначала) в верхнем правом углу меню.

8. Нажмите **Confirm** (Подтвердить).
9. На экран будут выведены результаты поиска. Нажмите **BIOS**.
10. Для загрузки самого свежего файла BIOS нажмите **Download Now** (Загрузить). Откроется окно **File Download** (Загрузка файла).
11. Нажмите **Save** (Сохранить), чтобы сохранить файл на рабочий стол. Начнется загрузка файла на рабочий стол.
12. Когда появится окно **Download Complete** (Загрузка завершена), нажмите **Close** (Закреть). На рабочем столе появится значок, название которого будет соответствовать загруженному файлу обновления BIOS.



13. Дважды щелкните значок на рабочем столе и следуйте указаниям на экране.

---

[Назад на страницу содержания](#)

[Назад на страницу содержания](#)

## Внутренняя плата с беспроводной технологией Bluetooth®

Dell Studio™ 1745/1747 Руководство по обслуживанию

- [Извлечение платы Bluetooth](#)
- [Установка платы Bluetooth](#)

**⚠ ОСТОРОЖНО!** Перед началом работы с внутренними компонентами компьютера прочитайте инструкции по технике безопасности, прилагаемые к компьютеру. Дополнительные сведения о рекомендациях по технике безопасности смотрите на начальной странице раздела о соответствии нормативным требованиям по адресу [www.dell.com/regulatory\\_compliance](http://www.dell.com/regulatory_compliance).

**⚠ ВНИМАНИЕ.** Ремонт компьютера должны выполнять только квалифицированные специалисты. Гарантия не распространяется на повреждения, причиной которых стало обслуживание без разрешения компании Dell™.

**⚠ ВНИМАНИЕ.** Во избежание электростатического разряда следует заземлиться, используя антистатический браслет или периодически прикасаясь к неокрашенной металлической поверхности (например, к какому-либо разъему на компьютере).

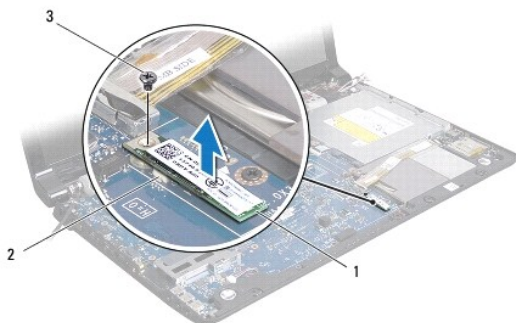
**⚠ ВНИМАНИЕ.** Во избежание повреждения системной платы извлеките основной аккумулятор (см. раздел [Извлечение аккумулятора](#)) перед началом работы с внутренними компонентами компьютера.

Если плата с беспроводной технологией Bluetooth была заказана вместе с компьютером, она уже установлена.

---

### Извлечение платы Bluetooth

1. Выполните процедуры, описанные в разделе [Подготовка к работе](#).
2. Извлеките аккумулятор (см. раздел [Извлечение аккумулятора](#)).
3. Снимите крышку центральной панели (см. раздел [Снятие крышки центральной панели](#)).
4. Снимите клавиатуру (см. раздел [Снятие клавиатуры](#)).
5. Извлеките плату органов управления мультимедиа (см. раздел [Извлечение платы органов управления мультимедиа](#)).
6. Снимите упор для рук (см. раздел [Снятие упора для рук](#)).
7. Выверните винт, которым плата Bluetooth крепится к системной плате.
8. Приподнимите плату Bluetooth, чтобы отсоединить ее от разъема на системной плате.



1	плата Bluetooth	2	разъем на системной плате
3	винт		

---

### Установка платы Bluetooth

1. Выполните процедуры, описанные в разделе [Подготовка к работе](#).
2. Совместите разъем на плате Bluetooth с разъемом на системной плате и нажмите на плату Bluetooth, чтобы она плотно встала на свое место.

3. Вверните обратно винт, которым плата Bluetooth крепится к системной плате.
  4. Установите на место упор для рук (см. раздел [Установка упора для рук](#)).
  5. Установите на место плату органов управления мультимедиа (см. раздел [Установка платы органов управления мультимедиа](#)).
  6. Установите на место клавиатуру (см. раздел [Установка клавиатуры](#)).
  7. Установите на место крышку центральной панели (см. раздел [Установка крышки центральной панели](#)).
  8. Установите на место аккумулятор (см. раздел [Установка аккумулятора](#)).
- 

[Назад на страницу содержания](#)

[Назад на страницу содержания](#)

## Камера

Dell Studio™ 1745/1747 Руководство по обслуживанию

- [Извлечение камеры](#)
- [Установка камеры](#)

**⚠ ОСТОРОЖНО!** Перед началом работы с внутренними компонентами компьютера прочитайте инструкции по технике безопасности, прилагаемые к компьютеру. Дополнительные сведения о рекомендациях по технике безопасности смотрите на начальной странице раздела о соответствии нормативным требованиям по адресу [www.dell.com/regulatory\\_compliance](http://www.dell.com/regulatory_compliance).

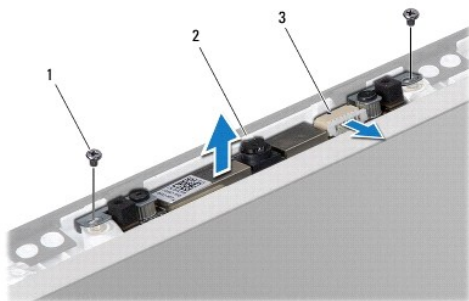
**⚠ ВНИМАНИЕ.** Ремонт компьютера должны выполнять только квалифицированные специалисты. Гарантия не распространяется на повреждения, причиной которых стало обслуживание без разрешения компании Dell™.

**⚠ ВНИМАНИЕ.** Во избежание электростатического разряда следует заземлиться, используя антистатический браслет или периодически прикасаясь к неокрашенной металлической поверхности (например, к какому-либо разъему на компьютере).

**⚠ ВНИМАНИЕ.** Во избежание повреждения системной платы извлеките основной аккумулятор (см. раздел [Извлечение аккумулятора](#)) перед началом работы с внутренними компонентами компьютера.

### Извлечение камеры

1. Выполните процедуры, описанные в разделе [Подготовка к работе](#).
2. Извлеките аккумулятор (см. раздел [Извлечение аккумулятора](#)).
3. Снимите нижнюю крышку (см. раздел [Снятие нижней крышки](#)).
4. Отсоедините антенные кабели от мини-плат(ы) (см. раздел [Извлечение мини-платы](#)).
5. Отсоедините кабель низкочастотного динамика в сборе от соответствующего разъема на системной плате (см. раздел [Снятие упора для рук](#)).
6. Снимите крышку центральной панели (см. раздел [Снятие крышки центральной панели](#)).
7. Снимите клавиатуру (см. раздел [Снятие клавиатуры](#)).
8. Извлеките плату органов управления мультимедиа (см. раздел [Извлечение платы органов управления мультимедиа](#)).
9. Снимите дисплей в сборе (см. раздел [Снятие дисплея в сборе](#)).
10. Снимите панель дисплея (см. раздел [Снятие панели дисплея](#)).
11. Выверните два винта, которыми модуль камеры крепится к крышке дисплея.
12. Извлеките модуль камеры.



1	винты (2)	2	камера
3	разъем кабеля камеры		

### Установка камеры

1. Выполните процедуры, описанные в разделе [Подготовка к работе](#).
2. Совместите резьбовые отверстия на модуле камеры с резьбовыми отверстиями на крышке дисплея.
3. Вверните обратно два винта, которыми модуль камеры крепится к крышке дисплея.
4. Установите на место панель дисплея (см. раздел [Установка панели дисплея](#)).
5. Установите на место дисплей в сборе (см. раздел [Установка дисплея в сборе](#)).
6. Установите на место плату органов управления мультимедиа (см. раздел [Установка платы органов управления мультимедиа](#)).
7. Установите на место клавиатуру (см. раздел [Установка клавиатуры](#)).
8. Установите на место крышку центральной панели (см. раздел [Установка крышки центральной панели](#)).
9. Подсоедините кабель низкочастотного динамика в сборе к соответствующему разъему на системной плате (см. раздел [Установка упора для рук](#)).
10. Подсоедините антенные кабели к мини-плате (или мини-платам) (см. раздел [Установка мини-платы](#)).
11. Установите на место нижнюю крышку (см. раздел [Установка нижней крышки](#)).
12. Установите на место аккумулятор (см. раздел [Установка аккумулятора](#)).

---

[Назад на страницу содержания](#)

[Назад на страницу содержания](#)

## Плата устройства чтения мультимедийных карт

Dell Studio™ 1745/1747 Руководство по обслуживанию

- [Извлечение платы устройства чтения мультимедийных карт](#)
- [Установка платы устройства чтения мультимедийных карт](#)

**⚠ ОСТОРОЖНО!** Перед началом работы с внутренними компонентами компьютера прочитайте инструкции по технике безопасности, прилагаемые к компьютеру. Дополнительные сведения о рекомендациях по технике безопасности смотрите на начальной странице раздела о соответствии нормативным требованиям по адресу [www.dell.com/regulatory\\_compliance](http://www.dell.com/regulatory_compliance).

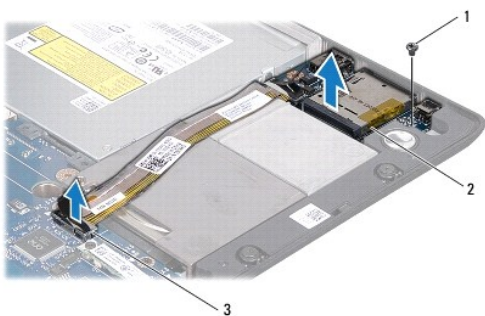
**⚠ ВНИМАНИЕ.** Ремонт компьютера должны выполнять только квалифицированные специалисты. Гарантия не распространяется на повреждения, причиной которых стало обслуживание без разрешения компании Dell™.

**⚠ ВНИМАНИЕ.** Во избежание электростатического разряда следует заземлиться, используя антистатический браслет или периодически прикасаясь к неокрашенной металлической поверхности (например, к какому-либо разъему на компьютере).

**⚠ ВНИМАНИЕ.** Во избежание повреждения системной платы извлеките основной аккумулятор (см. раздел [Извлечение аккумулятора](#)) перед началом работы с внутренними компонентами компьютера.

### Извлечение платы устройства чтения мультимедийных карт

1. Выполните процедуры, описанные в разделе [Подготовка к работе](#).
2. Нажмите и извлеките все установленные платы из слота ExpressCard и устройства чтения мультимедийных карт «8-в-1».
3. Извлеките аккумулятор (см. раздел [Извлечение аккумулятора](#)).
4. Снимите крышку центральной панели (см. раздел [Снятие крышки центральной панели](#)).
5. Снимите клавиатуру (см. раздел [Снятие клавиатуры](#)).
6. Извлеките плату органов управления мультимедиа (см. раздел [Извлечение платы органов управления мультимедиа](#)).
7. Снимите упор для рук (см. раздел [Снятие упора для рук](#)).
8. Отсоедините кабель платы устройства чтения мультимедийных карт от разъема на системной плате.
9. Выверните винт, которым плата устройства чтения мультимедийных карт крепится к основанию компьютера.
10. Приподнимите плату устройства чтения мультимедийных карт и снимите ее с основания компьютера.



1	винт	2	плата устройства чтения мультимедийных карт
3	разъем кабеля платы устройства чтения мультимедийных карт		

### Установка платы устройства чтения мультимедийных карт

1. Выполните процедуры, описанные в разделе [Подготовка к работе](#).

2. Установите плату устройства чтения мультимедийных карт на основание компьютера и вверните обратно винт, которым эта плата крепится к основанию компьютера.
  3. Подсоедините кабель платы устройства чтения мультимедийных карт к разъему на системной плате.
  4. Установите на место упор для рук (см. раздел [Установка упора для рук](#)).
  5. Установите на место плату органов управления мультимедиа (см. раздел [Установка платы органов управления мультимедиа](#)).
  6. Установите на место клавиатуру (см. раздел [Установка клавиатуры](#)).
  7. Установите на место крышку центральной панели (см. раздел [Установка крышки центральной панели](#)).
  8. Установите на место аккумулятор (см. раздел [Установка аккумулятора](#)).
  9. Переустановите все извлеченные платы в слот ExpressCard или устройство чтения мультимедийных карт «8-в-1».
- 

[Назад на страницу содержания](#)

[Назад на страницу содержания](#)

## Крышка центральной панели

Dell Studio™ 1745/1747 Руководство по обслуживанию

- [Снятие крышки центральной панели](#)
- [Установка крышки центральной панели](#)

**⚠ ОСТОРОЖНО!** Перед началом работы с внутренними компонентами компьютера прочитайте инструкции по технике безопасности, прилагаемые к компьютеру. Дополнительные сведения о рекомендациях по технике безопасности смотрите на начальной странице раздела о соответствии нормативным требованиям по адресу [www.dell.com/regulatory\\_compliance](http://www.dell.com/regulatory_compliance).

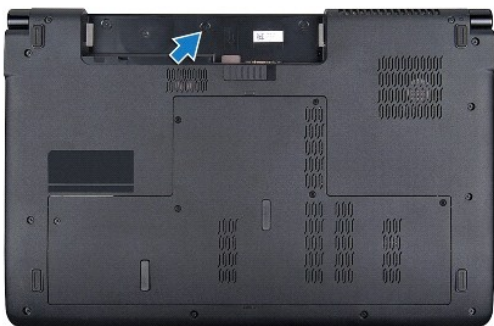
**⚠ ВНИМАНИЕ.** Ремонт компьютера должны выполнять только квалифицированные специалисты. Гарантия не распространяется на повреждения, причиной которых стало обслуживание без разрешения компании Dell™.

**⚠ ВНИМАНИЕ.** Во избежание электростатического разряда следует заземлиться, используя антистатический браслет или периодически прикасаясь к неокрашенной металлической поверхности (например, к какому-либо разъему на компьютере).

**⚠ ВНИМАНИЕ.** Во избежание повреждения системной платы извлеките основной аккумулятор (см. раздел [Извлечение аккумулятора](#)) перед началом работы с внутренними компонентами компьютера.

### Снятие крышки центральной панели

1. Выполните процедуры, описанные в разделе [Подготовка к работе](#).
2. Извлеките аккумулятор (см. раздел [Извлечение аккумулятора](#)).
3. Выверните винт, которым крышка центральной панели крепится к основанию компьютера.



4. Переверните компьютер и откройте крышку дисплея до упора.
5. Подцепите крышку центральной панели пластмассовой палочкой и высвободите ее, начиная с задней части компьютера.
6. Приподнимите крышку центральной панели.



1	крышка центральной панели	2	пластмассовая палочка
---	---------------------------	---	-----------------------



---

## Установка крышки центральной панели

1. Выполните процедуры, описанные в разделе [Подготовка к работе](#).
2. Совместите выступы на крышке центральной панели с выемками на упоре для рук и установите крышку на место (при этом должен быть слышен щелчок).
3. Переверните компьютер и вверните обратно винт, которым крышка центральной панели крепится к основанию компьютера.
4. Установите на место аккумулятор (см. раздел [Установка аккумулятора](#)).

---

[Назад на страницу содержания](#)

[Назад на страницу содержания](#)

## Батарейка типа «таблетка»

Dell Studio™ 1745/1747 Руководство по обслуживанию

- [Извлечение батарейки типа «таблетка»](#)
- [Установка батарейки типа «таблетка»](#)

**⚠ ОСТОРОЖНО!** Перед началом работы с внутренними компонентами компьютера прочитайте инструкции по технике безопасности, прилагаемые к компьютеру. Дополнительные сведения о рекомендациях по технике безопасности смотрите на начальной странице раздела о соответствии нормативным требованиям по адресу [www.dell.com/regulatory\\_compliance](http://www.dell.com/regulatory_compliance).

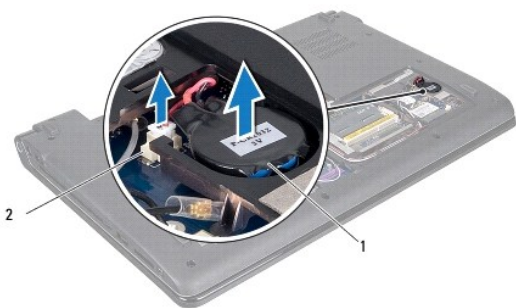
**⚠ ВНИМАНИЕ.** Ремонт компьютера должны выполнять только квалифицированные специалисты. Гарантия не распространяется на повреждения, причиной которых стало обслуживание без разрешения компании Dell™.

**⚠ ВНИМАНИЕ.** Во избежание электростатического разряда следует заземлиться, используя антистатический браслет или периодически прикасаясь к неокрашенной металлической поверхности (например, к какому-либо разъему на компьютере).

**⚠ ВНИМАНИЕ.** Во избежание повреждения системной платы извлеките основной аккумулятор (см. раздел [Извлечение аккумулятора](#)) перед началом работы с внутренними компонентами компьютера.

### Извлечение батарейки типа «таблетка»

1. Выполните процедуры, описанные в разделе [Подготовка к работе](#).
2. Извлеките аккумулятор (см. раздел [Извлечение аккумулятора](#)).
3. Снимите нижнюю крышку (см. раздел [Снятие нижней крышки](#)).
4. Отсоедините кабель батарейки типа «таблетка» от соответствующего разъема на системной плате.
5. С помощью пластмассовой палочки подцепите батарейку типа «таблетка» и извлеките ее из основания компьютера.



1	батарейка типа «таблетка»	2	разъем кабеля батарейки типа «таблетка»
---	---------------------------	---	---

### Установка батарейки типа «таблетка»

1. Выполните процедуры, описанные в разделе [Подготовка к работе](#).
2. Установите батарейку типа «таблетка» на основание компьютера.
3. Подсоедините кабель батарейки типа «таблетка» к соответствующему разъему на системной плате.
4. Установите на место нижнюю крышку (см. раздел [Установка нижней крышки](#)).
5. Установите на место аккумулятор (см. раздел [Установка аккумулятора](#)).

[Назад на страницу содержания](#)



[Назад на страницу содержания](#)

## Модуль процессора

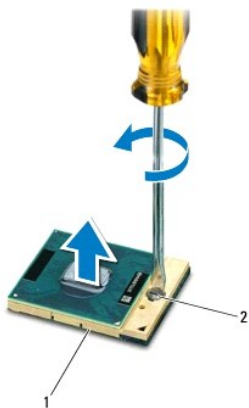
Dell Studio™ 1745/1747 Руководство по обслуживанию

- [Извлечение модуля процессора](#)
- [Установка модуля процессора](#)

- ⚠ **ОСТОРОЖНО!** Перед началом работы с внутренними компонентами компьютера прочитайте инструкции по технике безопасности, прилагаемые к компьютеру. Дополнительные сведения о рекомендациях по технике безопасности смотрите на начальной странице раздела о соответствии нормативным требованиям по адресу [www.dell.com/regulatory\\_compliance](http://www.dell.com/regulatory_compliance).
- ⚠ **ВНИМАНИЕ.** Ремонт компьютера должны выполнять только квалифицированные специалисты. Гарантия не распространяется на повреждения, причиной которых стало обслуживание без разрешения компании Dell™.
- ⚠ **ВНИМАНИЕ.** Во избежание электростатического разряда следует заземлиться, используя антистатический браслет или периодически прикасаясь к неокрашенной металлической поверхности (например, к какому-либо разъему на компьютере).
- ⚠ **ВНИМАНИЕ.** Чтобы при извлечении или установке процессора избежать прерывистого контакта между эксцентриком гнезда процессора (гнездо с нулевым усилием вставки) и процессором, при затягивании эксцентрика следует слегка нажимать на центральную часть процессора.
- ⚠ **ВНИМАНИЕ.** Во избежание повреждения процессора держите отвертку перпендикулярно процессору при повороте эксцентрика.
- ⚠ **ВНИМАНИЕ.** Во избежание повреждения системной платы извлеките основной аккумулятор (см. раздел [Извлечение аккумулятора](#)) перед началом работы с внутренними компонентами компьютера.

## Извлечение модуля процессора


1. Выполните процедуры, описанные в разделе [Подготовка к работе](#).
2. Снимите радиатор центрального процессора (см. раздел [Извлечение радиатора центрального процессора](#)).
3. Чтобы ослабить затяжку, с помощью малой шлицевой отвертки поворачивайте эксцентрик гнезда процессора против часовой стрелки, пока он не остановится.




1	гнездо процессора	2	эксцентрик гнезда процессора
---	-------------------	---	------------------------------

- ⚠ **ВНИМАНИЕ.** Для обеспечения максимального охлаждения процессора не касайтесь поверхностей теплообмена на блоке радиатора процессора. Находящиеся на коже жирные вещества могут снизить теплопроводность термоохлаждающих накладок.
  - ⚠ **ВНИМАНИЕ.** При извлечении модуля процессора потяните модуль вверх, не допуская перекосов. Следите за тем, чтобы не погнуть контакты модуля процессора.
4. Приподнимите модуль процессора и извлеките его из гнезда процессора.


## Установка модуля процессора

 **ПРИМЕЧАНИЕ.** Если устанавливается новый процессор, в комплект поставки будет входить новый блок радиатора, включающий прикрепленную термоохлаждающую накладку, либо новая термоохлаждающая накладка будет прилагаться к документации, в которой показан правильный способ установки.

1. Выполните процедуры, описанные в разделе [Подготовка к работе](#).
2. Расположите модуль процессора таким образом, чтобы его угол с контактом «1» совместился с углом с контактом «1» гнезда процессора, затем вставьте модуль процессора.

 **ПРИМЕЧАНИЕ.** Треугольник на угле модуля процессора с контактом «1» должен быть совмещен с треугольником на угле с контактом «1» гнезда процессора.

Если модуль процессора установлен правильно, все четыре угла будут расположены на одной высоте. Если один или несколько углов модуля расположены выше других, модуль установлен неправильно.

 **ВНИМАНИЕ.** Во избежание повреждения процессора держите отвертку перпендикулярно процессору при повороте эксцентрика.

3. Поворачивайте эксцентрик гнезда процессора по часовой стрелке, чтобы закрепить модуль процессора на системной плате.
4. Установите блок радиатора центрального процессора (см. раздел [Установка радиатора центрального процессора](#)).

---

[Назад на страницу содержания](#)

[Назад на страницу содержания](#)

## Радиатор процессора

Dell Studio™ 1745/1747 Руководство по обслуживанию

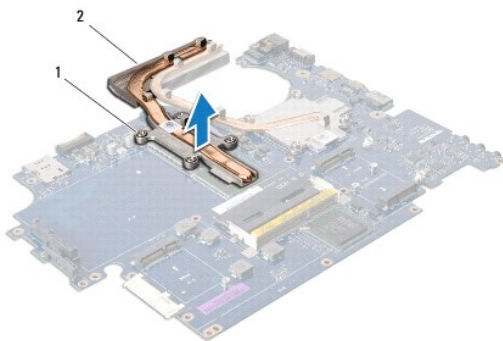
- [Радиатор центрального процессора](#)
- [Радиатор графического процессора](#)

- ⚠ **ОСТОРОЖНО!** Перед началом работы с внутренними компонентами компьютера прочитайте инструкции по технике безопасности, прилагаемые к компьютеру. Дополнительные сведения о рекомендациях по технике безопасности смотрите на начальной странице раздела о соответствии нормативным требованиям по адресу [www.dell.com/regulatory\\_compliance](http://www.dell.com/regulatory_compliance).
- ⚠ **ОСТОРОЖНО!** Не касайтесь металлического корпуса радиатора процессора при извлечении горячего радиатора процессора из компьютера.
- ⚠ **ВНИМАНИЕ.** Ремонт компьютера должны выполнять только квалифицированные специалисты. Гарантия не распространяется на повреждения, причиной которых стало обслуживание без разрешения компании Dell™.
- ⚠ **ВНИМАНИЕ.** Во избежание электростатического разряда следует заземлиться, используя антистатический браслет или периодически прикасаясь к неокрашенной металлической поверхности (например, к какому-либо разъему на компьютере).
- ⚠ **ВНИМАНИЕ.** Во избежание повреждения системной платы извлеките основной аккумулятор (см. раздел [Извлечение аккумулятора](#)) перед началом работы с внутренними компонентами компьютера.

## Радиатор центрального процессора

### Извлечение радиатора центрального процессора

1. Следуйте инструкциям, описанным в разделе [Подготовка к работе](#).
2. Извлеките аккумулятор (см. раздел [Извлечение аккумулятора](#)).
3. Следуйте инструкциям с [шаге 2](#) по [шаге 20](#) в разделе [Извлечение системной платы](#).
4. Последовательно (в порядке, указанном на радиаторе процессора) ослабьте четыре невыпадающих винта, которыми радиатор процессора крепится к системной плате.
5. Приподнимите радиатор центрального процессора и снимите его с системной платы.



1	невыпадающие винты (4)	2	радиатор центрального процессора
---	------------------------	---	----------------------------------

### Установка радиатора центрального процессора

📌 **ПРИМЕЧАНИЕ.** Данная процедура предполагает, что вы уже извлекли радиатор центрального процессора и готовы установить его на место.

1. Выполните процедуры, описанные в разделе [Подготовка к работе](#).
2. Установите радиатор центрального процессора на системную плату.
3. Совместите четыре невыпадающих винта на радиаторе центрального процессора с резьбовыми отверстиями на системной плате

и последовательно (в порядке, указанном на радиаторе процессора) затяните винты.

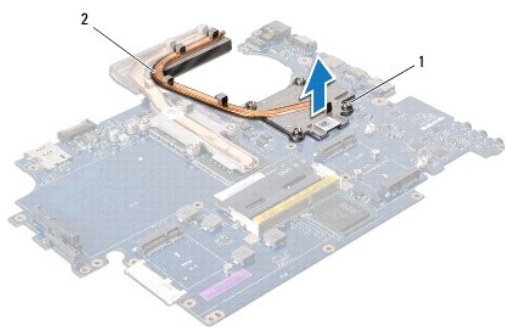
- Следуйте инструкциям с [шаге 5](#) по [шаг 21](#) в разделе [Установка системной платы](#).
- Установите на место аккумулятор (см. раздел [Установка аккумулятора](#)).

---

## Радиатор графического процессора

### Извлечение радиатора графического процессора

- Следуйте инструкциям, описанным в разделе [Подготовка к работе](#).
- Извлеките аккумулятор (см. раздел [Извлечение аккумулятора](#)).
- Следуйте инструкциям с [шаге 2](#) по [шаг 20](#) в разделе [Извлечение системной платы](#).
- Последовательно (в порядке, указанном на радиаторе процессора) ослабьте четыре невыпадающих винта, которыми радиатор процессора крепится к системной плате.
- Приподнимите радиатор графического процессора и снимите его с системной платы.



1	винты (4)	2	радиатор графического процессора
---	-----------	---	----------------------------------

### Установка радиатора графического процессора

**ПРИМЕЧАНИЕ.** Данная процедура предполагает, что вы уже извлекли радиатор графического процессора и готовы установить его на место.

- Выполните процедуры, описанные в разделе [Подготовка к работе](#).
- Установите радиатор графического процессора на системную плату.
- Совместите четыре невыпадающих винта на радиаторе графического процессора с резьбовыми отверстиями на системной плате и последовательно (в порядке, указанном на радиаторе процессора) затяните винты.
- Следуйте инструкциям с [шаге 5](#) по [шаг 21](#) в разделе [Установка системной платы](#).
- Установите на место аккумулятор (см. раздел [Установка аккумулятора](#)).

---

[Назад на страницу содержания](#)

[Назад на страницу содержания](#)

## Дисплей

Dell Studio™ 1745/1747 Руководство по обслуживанию

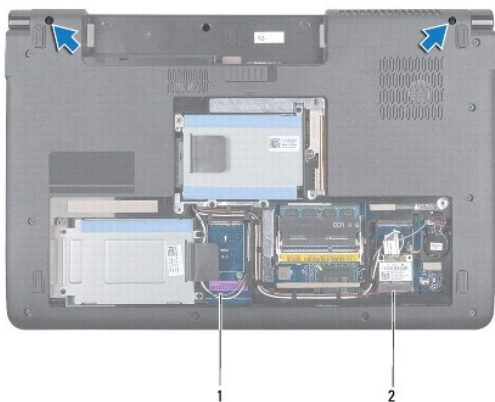
- [Дисплей в сборе](#)
- [Лицевая панель дисплея](#)
- [Панель дисплея](#)
- [Кабель панели дисплея](#)

- ⚠ **ОСТОРОЖНО!** Перед началом работы с внутренними компонентами компьютера прочитайте инструкции по технике безопасности, прилагаемые к компьютеру. Дополнительные сведения о рекомендациях по технике безопасности смотрите на начальной странице раздела о соответствии нормативным требованиям по адресу [www.dell.com/regulatory\\_compliance](http://www.dell.com/regulatory_compliance).
- ⚠ **ВНИМАНИЕ.** Ремонт компьютера должны выполнять только квалифицированные специалисты. Гарантия не распространяется на повреждения, причиной которых стало обслуживание без разрешения компании Dell™.
- ⚠ **ВНИМАНИЕ.** Во избежание электростатического разряда следует заземлиться, используя антистатический браслет или периодически прикасаясь к неокрашенной металлической поверхности (например, к какому-либо разъему на компьютере).
- ⚠ **ВНИМАНИЕ.** Во избежание повреждения системной платы извлеките основной аккумулятор (см. раздел [Извлечение аккумулятора](#)) перед началом работы с внутренними компонентами компьютера.

## Дисплей в сборе

### Снятие дисплея в сборе

1. Выполните процедуры, описанные в разделе [Подготовка к работе](#).
2. Извлеките аккумулятор (см. раздел [Извлечение аккумулятора](#)).
3. Снимите нижнюю крышку (см. раздел [Снятие нижней крышки](#)).
4. Отсоедините антенные кабели от мини-плат(ы) (см. раздел [Извлечение мини-платы](#)).
5. Отсоедините кабель низкочастотного динамика в сборе от соответствующего разъема на системной плате (см. раздел [Снятие упора для рвк](#)).
6. Выверните два винта на основании компьютера.

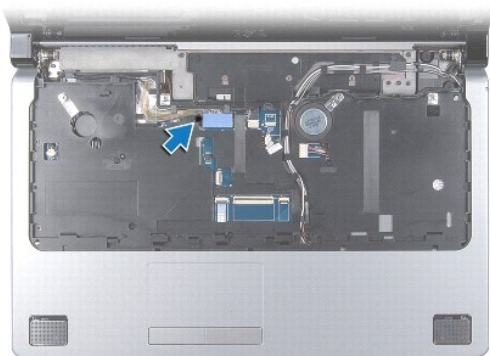


1	антенные кабели	2	кабель низкочастотного динамика в сборе
---	-----------------	---	---

7. Снимите крышку центральной панели (см. раздел [Снятие крышки центральной панели](#)).
8. Снимите клавиатуру (см. раздел [Снятие клавиатуры](#)).
9. Извлеките плату органов управления мультимедиа (см. раздел [Извлечение платы органов управления мультимедиа](#)).



10. Выверните винт, которым кабель дисплея крепится к основанию компьютера.



11. Отсоедините кабель дисплея, кабель камеры и кабель кнопки питания от соответствующих разъемов на системной плате.
12. Запомните, как уложены кабель антенны и кабель низкочастотного динамика, затем осторожно извлеките кабели из направляющих желобков и вытяните их через слот.
13. Запомните, как уложены кабель дисплея, кабель кнопки питания и кабель камеры, и осторожно извлеките кабели из направляющих желобков.
14. Выверните четыре винта (по два с каждой стороны), которыми дисплей в сборе крепится к основанию компьютера.
15. Приподнимите дисплей в сборе и снимите его с основания компьютера.



1	дисплей в сборе	2	винты (4)
3	разъем кабеля кнопки питания	4	разъем кабеля камеры
5	разъем кабеля дисплея		

## Установка дисплея в сборе

1. Выполните процедуры, описанные в разделе [Подготовка к работе](#).
2. Установите дисплей в сборе в соответствующее положение и вверните обратно четыре винта (по два с каждой стороны), которыми дисплей в сборе крепится к основанию компьютера.
3. Проложите антенные кабели и кабель низкочастотного динамика через слот и направляющие желобки.

4. Проложите кабель дисплея, кабель кнопки питания и кабель камеры вдоль направляющих желобков.
5. Подсоедините кабель дисплея, кабель камеры и кабель кнопки питания к соответствующим разъемам на системной плате.
6. Вверните обратно винт, которым кабель дисплея крепится к основанию компьютера.
7. Установите на место плату органов управления мультимедиа (см. раздел [Установка платы органов управления мультимедиа](#)).
8. Установите на место клавиатуру (см. раздел [Установка клавиатуры](#)).
9. Установите на место крышку центральной панели (см. раздел [Установка крышки центральной панели](#)).
10. Вверните обратно два винта на нижней панели компьютера.
11. Подсоедините кабель низкочастотного динамика в сборе к соответствующему разъему на системной плате.
12. Подсоедините антенные кабели к мини-плате (или мини-платам) (см. раздел [Установка мини-платы](#)).
13. Установите на место нижнюю крышку (см. раздел [Установка нижней крышки](#)).
14. Установите на место аккумулятор (см. раздел [Установка аккумулятора](#)).

---

## Лицевая панель дисплея

### Снятие лицевой панели дисплея

**⚠ ВНИМАНИЕ.** Лицевая панель является крайне хрупкой. Соблюдайте осторожность при снятии лицевой панели во избежание ее повреждения.

1. Выполните процедуры, описанные в разделе [Подготовка к работе](#).
2. Снимите дисплей в сборе (см. раздел [Снятие дисплея в сборе](#)).
3. Кончиками пальцев осторожно приподнимите внутренний край лицевой панели.
4. Снимите лицевую панель.



1	лицевая панель дисплея
---	------------------------

### Установка лицевой панели

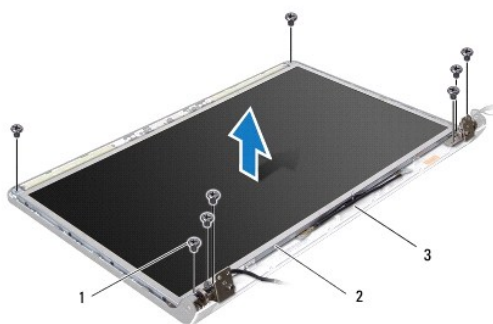
1. Выполните процедуры, описанные в разделе [Подготовка к работе](#).
2. Совместите лицевую панель, наложив ее поверх панели дисплея, и осторожно надавите на нее, чтобы она встала на место со щелчком.

3. Установите на место дисплей в сборе (см. раздел [Установка дисплея в сборе](#)).

## Панель дисплея

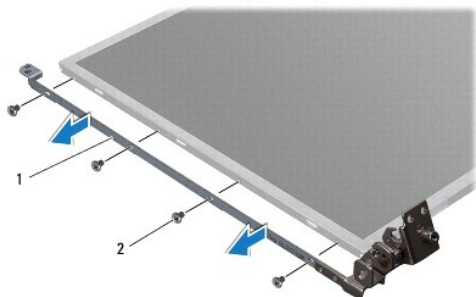
### Снятие панели дисплея

1. Выполните процедуры, описанные в разделе [Подготовка к работе](#).
2. Снимите дисплей в сборе (см. раздел [Снятие дисплея в сборе](#)).
3. Снимите лицевую панель дисплея (см. раздел [Снятие лицевой панели дисплея](#)).
4. Выверните восемь винтов, которыми панель дисплея крепится к крышке дисплея.



1	винты (8)	2	панель дисплея
3	крышка дисплея		

5. Извлеките антенные кабели, кабель кнопки питания и кабель дисплея из шарнирных защелок.
6. Отсоедините кабель камеры от разъема на плате камеры (см. раздел [Извлечение камеры](#)).
7. Приподнимите панель дисплея и снимите ее с крышки дисплея.
8. Выверните восемь винтов (по четыре с каждой стороны), которыми скобы панели дисплея крепятся к панели дисплея.



1	скобы панели дисплея (2)	2	винты (8)
---	--------------------------	---	-----------

### Установка панели дисплея

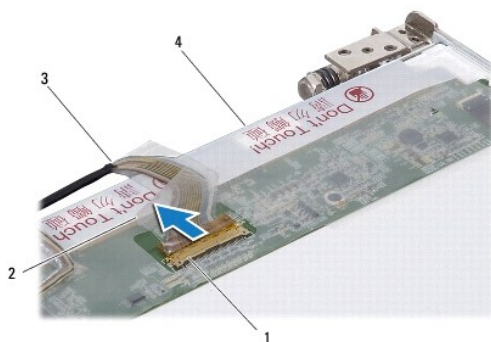
1. Выполните процедуры, описанные в разделе [Подготовка к работе](#).

2. Вверните обратно восемь винтов (по четыре с каждой стороны), которыми скобы панели дисплея крепятся к панели дисплея.
  3. Подсоедините кабель камеры к разъему на плате камеры (см. раздел [Установка камеры](#)).
  4. Совместите резьбовые отверстия на панели дисплея с отверстиями на крышке дисплея.
  5. Вверните обратно восемь винтов, которыми панель дисплея крепится к крышке дисплея.
  6. Проложите антенные кабели, кабель кнопки питания и кабель дисплея через шарнирные защелки.
  7. Установите на место лицевую панель дисплея (см. раздел [Установка лицевой панели](#)).
  8. Установите на место дисплей в сборе (смотрите раздел [Установка дисплея в сборе](#)).
- 

## Кабель панели дисплея

### Извлечение кабеля панели дисплея

1. Следуйте инструкциям, описанным в разделе [Подготовка к работе](#).
2. Снимите дисплей в сборе (см. раздел [Снятие дисплея в сборе](#)).
3. Снимите лицевую панель дисплея (см. раздел [Снятие лицевой панели дисплея](#)).
4. Снимите панель дисплея (см. раздел [Снятие панели дисплея](#)).
5. Переверните панель дисплея и положите ее на чистую поверхность.
6. Приподнимите ленту, которой кабель дисплея крепится к разъему платы дисплея и отсоедините кабель дисплея.



1	разъем платы дисплея	2	лента
3	кабель дисплея	4	тыльная сторона панели дисплея

### Установка кабеля панели дисплея

1. Выполните процедуры, описанные в разделе [Подготовка к работе](#).
  2. Подсоедините кабель дисплея к разъему платы дисплея и закрепите его лентой.
  3. Установите на место панель дисплея (см. раздел [Установка панели дисплея](#)).
  4. Установите на место лицевую панель дисплея (см. раздел [Установка лицевой панели](#)).
  5. Установите на место дисплей в сборе (смотрите раздел [Установка дисплея в сборе](#)).
-

[Назад на страницу содержания](#)

[Назад на страницу содержания](#)

## Вентилятор

Dell Studio™ 1745/1747 Руководство по обслуживанию

- [Снятие вентилятора](#)
- [Установка вентилятора](#)

**⚠ ОСТОРОЖНО!** Перед началом работы с внутренними компонентами компьютера прочитайте инструкции по технике безопасности, прилагаемые к компьютеру. Дополнительные сведения о рекомендациях по технике безопасности смотрите на начальной странице раздела о соответствии нормативным требованиям по адресу [www.dell.com/regulatory\\_compliance](http://www.dell.com/regulatory_compliance).

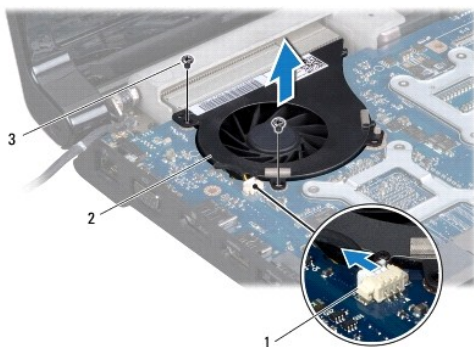
**⚠ ВНИМАНИЕ.** Ремонт компьютера должны выполнять только квалифицированные специалисты. Гарантия не распространяется на повреждения, причиной которых стало обслуживание без разрешения компании Dell™.

**⚠ ВНИМАНИЕ.** Во избежание электростатического разряда следует заземлиться, используя антистатический браслет или периодически прикасаясь к неокрашенной металлической поверхности (например, к какому-либо разъему на компьютере).

**⚠ ВНИМАНИЕ.** Во избежание повреждения системной платы извлеките основной аккумулятор (см. раздел [Извлечение аккумулятора](#)) перед началом работы с внутренними компонентами компьютера.

### Снятие вентилятора

1. Выполните процедуры, описанные в разделе [Подготовка к работе](#).
2. Извлеките аккумулятор (см. раздел [Извлечение аккумулятора](#)).
3. Снимите крышку центральной панели (см. раздел [Снятие крышки центральной панели](#)).
4. Снимите клавиатуру (см. раздел [Снятие клавиатуры](#)).
5. Извлеките плату органов управления мультимедиа (см. раздел [Извлечение платы органов управления мультимедиа](#)).
6. Снимите упор для рук (см. раздел [Снятие упора для рук](#)).
7. Отсоедините кабель вентилятора от соответствующего разъема на системной плате.
8. Выверните два винта, которыми вентилятор крепится к основанию компьютера.
9. Приподнимите вентилятор вместе с кабелем и снимите его с основания компьютера.



1	разъем кабеля вентилятора	2	вентилятор
3	винты (2)		

### Установка вентилятора

1. Выполните процедуры, описанные в разделе [Подготовка к работе](#).

2. Установите вентилятор на основание компьютера и вверните обратно два винта, которыми вентилятор крепится к основанию компьютера.
  3. Подсоедините кабель вентилятора к соответствующему разъему на системной плате.
  4. Установите на место упор для рук (см. раздел [Установка упора для рук](#)).
  5. Установите на место плату органов управления мультимедиа (см. раздел [Установка платы органов управления мультимедиа](#)).
  6. Установите на место клавиатуру (см. раздел [Установка клавиатуры](#)).
  7. Установите на место крышку центральной панели (см. раздел [Установка крышки центральной панели](#)).
  8. Установите на место аккумулятор (см. раздел [Установка аккумулятора](#)).
- 

[Назад на страницу содержания](#)

## Жесткий диск (или жесткие диски)

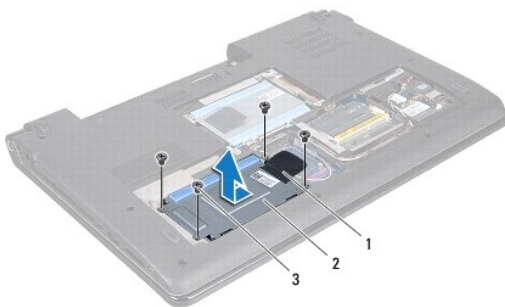
Dell Studio™ 1745/1747 Руководство по обслуживанию

- [Извлечение жесткого диска \(или жестких дисков\)](#)
- [Установка жесткого диска \(или жестких дисков\)](#)

- ⚠ **ОСТОРОЖНО!** Перед началом работы с внутренними компонентами компьютера прочитайте инструкции по технике безопасности, прилагаемые к компьютеру. Дополнительные сведения о рекомендациях по технике безопасности смотрите на начальной странице раздела о соответствии нормативным требованиям по адресу [www.dell.com/regulatory\\_compliance](http://www.dell.com/regulatory_compliance).
- ⚠ **ОСТОРОЖНО!** Если вы извлекаете из компьютера нагретый жесткий диск, не касайтесь металлического корпуса жесткого диска.
- ⚠ **ВНИМАНИЕ.** Ремонт компьютера должны выполнять только квалифицированные специалисты. Гарантия не распространяется на повреждения, причиной которых стало обслуживание без разрешения компании Dell™.
- ⚠ **ВНИМАНИЕ.** Во избежание потери данных следует выключить компьютер (см. раздел [Выключение компьютера](#)) перед извлечением жесткого диска. Не извлекайте жесткий диск, пока компьютер включен или находится в режиме сна.
- ⚠ **ВНИМАНИЕ.** Во избежание электростатического разряда следует заземлиться, используя антистатический браслет или периодически прикасаясь к неокрашенной металлической поверхности (например, к какому-либо разъему на компьютере).
- ⚠ **ВНИМАНИЕ.** Жесткие диски крайне хрупкие. Соблюдайте осторожность при обращении с жестким диском.
- ⚠ **ВНИМАНИЕ.** Во избежание повреждения системной платы извлеките основной аккумулятор (см. раздел [Извлечение аккумулятора](#)) перед началом работы с внутренними компонентами компьютера.
- 📌 **ПРИМЕЧАНИЕ.** Компания Dell не гарантирует совместимости жестких дисков других фирм и не обеспечивает их поддержку.
- 📌 **ПРИМЕЧАНИЕ.** При установке жесткого диска другого производителя необходимо установить операционную систему, драйверы и утилиты на новый жесткий диск (см. [Руководство по технологиям Dell](#)).

## Извлечение жесткого диска (или жестких дисков)

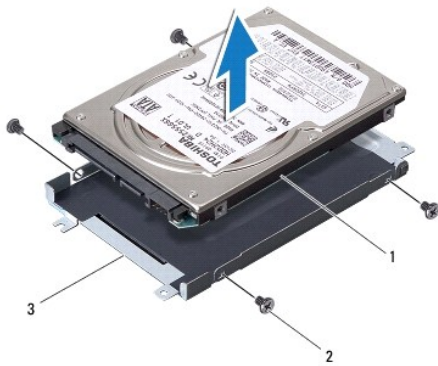
1. Выполните процедуры, описанные в разделе [Подготовка к работе](#).
  2. Извлеките аккумулятор (см. раздел [Извлечение аккумулятора](#)).
  3. Снимите нижнюю крышку (см. раздел [Снятие нижней крышки](#)).
- ⚠ **ВНИМАНИЕ.** Извлеченный из компьютера жесткий диск следует хранить в защитной антистатической упаковке (см. раздел «Защита от электростатического разряда» в инструкциях по технике безопасности, прилагаемых к компьютеру).
4. Извлеките жесткий диск (или жесткие диски) из основания компьютера.
    1. Для жесткого диска 1:
      - Выверните четыре винта, которыми жесткий диск в сборе крепится к основанию компьютера.
      - Потянув за язычок, сдвиньте жесткий диск влево, чтобы отсоединить жесткий диск в сборе от разъема на системной плате.
      - Приподнимите жесткий диск в сборе и извлеките его из компьютера.



1	язычок	2	жесткий диск в сборе
3	винты (4)		

- Выверните четыре винта, которыми каркас жесткого диска крепится к жесткому диску.

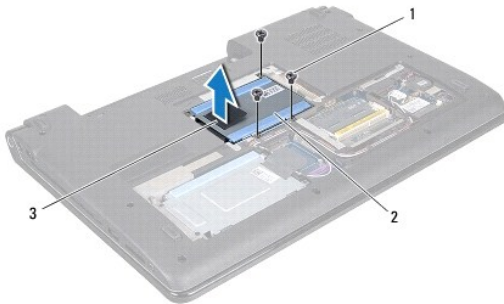




1	жесткий диск	2	винты (4)
3	каркас жесткого диска		

1 Для жесткого диска 2:

- o Выверните три винта, которыми жесткий диск в сборе крепится к основанию компьютера.
- o Потянув за язычок, приподнимите жесткий диск, чтобы отсоединить его от разъема на системной плате.
- o Приподнимите жесткий диск в сборе и извлеките его из компьютера.



1	винты (3)	2	жесткий диск в сборе
3	язычок		

- o Выверните четыре винта, которыми каркас жесткого диска крепится к жесткому диску.



1	жесткий диск	2	винты (4)
3	каркас жесткого диска		

- o Потяните за соединительную планку, чтобы отсоединить ее от жесткого диска.



1	жесткий диск	2	соединительная планка
---	--------------	---	-----------------------

5. Приподнимите жесткий диск и извлеките его из каркаса жесткого диска.
- 

## Установка жесткого диска (или жестких дисков)

1. Выполните процедуры, описанные в разделе [Подготовка к работе](#).
2. Выньте новый диск из упаковки.  
Сохраните первоначальную упаковку, чтобы хранить или пересылать в ней жесткий диск.
3. Установите жесткий диск (или жесткие диски) в основание компьютера.
  - 1 Для жесткого диска 1:
    - Вверните обратно четыре винта, которыми каркас жесткого диска крепится к жесткому диску.
    - Установите жесткий диск в сборе обратно в отсек.
    - Потянув за язычок, сдвиньте жесткий диск в сборе, чтобы подсоединить его к разъему на системной плате.
    - Вверните обратно четыре винта, которыми жесткий диск в сборе крепится к основанию компьютера.
  - 1 Для жесткого диска 2:

**⚠ ВНИМАНИЕ.** Равномерно надавите на диск, чтобы задвинуть его в слот. Если приложить слишком большое усилие, можно повредить разъем.

- Подсоедините к жесткому диску соединительную планку.
  - Вверните обратно четыре винта, которыми каркас жесткого диска крепится к жесткому диску.
  - Установите жесткий диск в сборе обратно в отсек.
  - Совместите разъем на жестком диске с разъемом на системной плате и нажмите на жесткий диск, чтобы он плотно встал на свое место.
  - Вверните обратно три винта, которыми жесткий диск в сборе крепится к основанию компьютера.
4. Установите на место нижнюю крышку (см. раздел [Установка нижней крышки](#)).

**⚠ ВНИМАНИЕ.** Перед включением компьютера вверните обратно все винты и убедитесь, что ни один винт не остался случайно внутри корпуса. В противном случае можно повредить компьютер.

5. Установите на место аккумулятор (см. раздел [Установка аккумулятора](#)).
  6. При необходимости установите операционную систему для компьютера. См. раздел «Восстановление операционной системы» в *Руководстве по установке*.
  7. Установите необходимые драйверы и утилиты для компьютера. Дополнительную информацию смотрите в *Руководстве по технологиям Dell*.
- 

[Назад на страницу содержания](#)

[Назад на страницу содержания](#)

## Клавиатура

Dell Studio™ 1745/1747 Руководство по обслуживанию

- [Снятие клавиатуры](#)
- [Установка клавиатуры](#)

**⚠ ОСТОРОЖНО!** Перед началом работы с внутренними компонентами компьютера прочитайте инструкции по технике безопасности, прилагаемые к компьютеру. Дополнительные сведения о рекомендациях по технике безопасности смотрите на начальной странице раздела о соответствии нормативным требованиям по адресу [www.dell.com/regulatory\\_compliance](http://www.dell.com/regulatory_compliance).

**⚠ ВНИМАНИЕ.** Ремонт компьютера должны выполнять только квалифицированные специалисты. Гарантия не распространяется на повреждения, причиной которых стало обслуживание без разрешения компании Dell™.

**⚠ ВНИМАНИЕ.** Во избежание электростатического разряда следует заземлиться, используя антистатический браслет или периодически прикасаясь к неокрашенной металлической поверхности (например, к какому-либо разъему на компьютере).

**⚠ ВНИМАНИЕ.** Во избежание повреждения системной платы извлеките основной аккумулятор (см. раздел [Извлечение аккумулятора](#)) перед началом работы с внутренними компонентами компьютера.

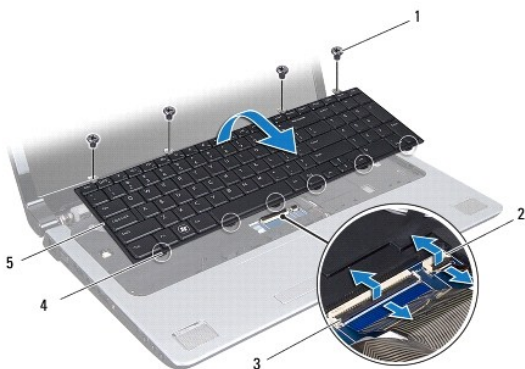
### Снятие клавиатуры

1. Выполните процедуры, описанные в разделе [Подготовка к работе](#).
2. Извлеките аккумулятор (см. раздел [Извлечение аккумулятора](#)).
3. Снимите крышку центральной панели (см. раздел [Снятие крышки центральной панели](#)).
4. Выверните четыре винта, которыми клавиатура крепится к упору для рук.

**⚠ ВНИМАНИЕ.** Колпачки для клавиш на клавиатуре хрупкие, легко смещаются, и их установка требует времени. Будьте осторожны во время разборки и манипулирования с клавиатурой.

**⚠ ВНИМАНИЕ.** Будьте крайне осторожны во время разборки и манипулирования с клавиатурой. В противном случае можно поцарапать панель дисплея.

5. Приподнимите клавиатуру и снимите ее с упора для рук.
6. Не прилагая чрезмерных усилий, переверните клавиатуру и положите ее на упор для рук.
7. Приподнимите защелку разъема, которым кабель клавиатуры крепится к разъему на системной плате, и извлеките кабель клавиатуры.
8. Приподнимите защелку разъема, которым кабель клавиатуры с подсветкой крепится к разъему на системной плате, и извлеките кабель клавиатуры.
9. Приподнимите клавиатуру и снимите ее с компьютера.



1	винты (4)	2	разъем кабеля клавиатуры с подсветкой
3	разъем кабеля клавиатуры	4	выступы клавиатуры (6)

## Установка клавиатуры

1. Выполните процедуры, описанные в разделе [Подготовка к работе](#).
  2. Вставьте кабель клавиатуры в разъем на системной плате. Нажмите на защелку разъема, чтобы закрепить кабель в разъеме на системной плате.
  3. Вставьте кабель клавиатуры с подсветкой в разъем на системной плате. Нажмите на защелку разъема, чтобы закрепить кабель в разъеме на системной плате.
  4. Совместите шесть выступов на клавиатуре с пазами на упоре для рук.
  5. Установите клавиатуру на упор для рук.
  6. Вверните обратно четыре винта, которыми клавиатура крепится к упору для рук.
  7. Установите на место крышку центральной панели (см. раздел [Установка крышки центральной панели](#)).
  8. Установите на место аккумулятор (см. раздел [Установка аккумулятора](#)).
- 

[Назад на страницу содержания](#)

[Назад на страницу содержания](#)

## Плата органов управления мультимедиа

Dell Studio™ 1745/1747 Руководство по обслуживанию

- [Извлечение платы органов управления мультимедиа](#)
- [Установка платы органов управления мультимедиа](#)

**⚠ ОСТОРОЖНО!** Перед началом работы с внутренними компонентами компьютера прочитайте инструкции по технике безопасности, прилагаемые к компьютеру. Дополнительные сведения о рекомендациях по технике безопасности смотрите на начальной странице раздела о соответствии нормативным требованиям по адресу [www.dell.com/regulatory\\_compliance](http://www.dell.com/regulatory_compliance).

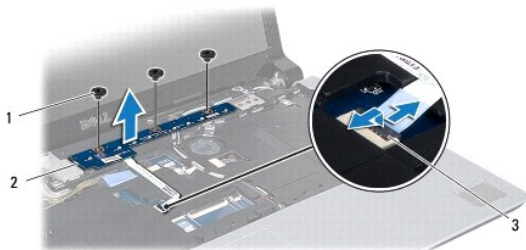
**⚠ ВНИМАНИЕ.** Ремонт компьютера должны выполнять только квалифицированные специалисты. Гарантия не распространяется на повреждения, причиной которых стало обслуживание без разрешения компании Dell™.

**⚠ ВНИМАНИЕ.** Во избежание электростатического разряда следует заземлиться, используя антистатический браслет или периодически прикасаясь к неокрашенной металлической поверхности (например, к какому-либо разъему на компьютере).

**⚠ ВНИМАНИЕ.** Во избежание повреждения системной платы извлеките основной аккумулятор (см. раздел [Извлечение аккумулятора](#)) перед началом работы с внутренними компонентами компьютера.

### Извлечение платы органов управления мультимедиа

1. Выполните процедуры, описанные в разделе [Подготовка к работе](#).
2. Извлеките аккумулятор (см. раздел [Извлечение аккумулятора](#)).
3. Снимите крышку центральной панели (см. раздел [Снятие крышки центральной панели](#)).
4. Снимите клавиатуру (см. раздел [Снятие клавиатуры](#)).
5. Выверните три винта, которыми плата органов управления мультимедиа крепится к основанию компьютера.
6. Приподнимите защелку разъема, чтобы отсоединить кабель платы органов управления мультимедиа от соответствующего разъема на системной плате.
7. Приподнимите плату органов управления мультимедиа и снимите ее с основания компьютера.



1	винты (3)	2	плата органов управления мультимедиа
3	разъем платы органов управления мультимедиа		

### Установка платы органов управления мультимедиа

1. Выполните процедуры, описанные в разделе [Подготовка к работе](#).
2. Совместите резьбовые отверстия на плате органов управления мультимедиа с отверстиями на основании компьютера.
3. Вверните обратно три винта, которыми плата органов управления мультимедиа крепится к основанию компьютера.
4. Вставьте кабель платы органов управления мультимедиа в соответствующий разъем на системной плате и нажмите на защелку разъема, чтобы закрепить кабель в разъеме.

5. Установите на место клавиатуру (см. раздел [Установка клавиатуры](#)).
  6. Установите на место крышку центральной панели (см. раздел [Установка крышки центральной панели](#)).
  7. Установите на место аккумулятор (см. раздел [Установка аккумулятора](#)).
- 

[Назад на страницу содержания](#)

[Назад на страницу содержания](#)

## Модуль (или модули) памяти

Dell Studio™ 1745/1747 Руководство по обслуживанию

- [Извлечение модуля \(или модулей\) памяти](#)
- [Установка модуля \(или модулей\) памяти](#)

**⚠ ОСТОРОЖНО!** Перед началом работы с внутренними компонентами компьютера прочитайте инструкции по технике безопасности, прилагаемые к компьютеру. Дополнительные сведения о рекомендациях по технике безопасности смотрите на начальной странице раздела о соответствии нормативным требованиям по адресу [www.dell.com/regulatory\\_compliance](http://www.dell.com/regulatory_compliance).

**⚠ ВНИМАНИЕ.** Ремонт компьютера должны выполнять только квалифицированные специалисты. Гарантия не распространяется на повреждения, причиной которых стало обслуживание без разрешения компании Dell™.

**⚠ ВНИМАНИЕ.** Во избежание электростатического разряда следует заземлиться, используя антистатический браслет или периодически прикасаясь к неокрашенной металлической поверхности (например, к какому-либо разъему на компьютере).

**⚠ ВНИМАНИЕ.** Во избежание повреждения системной платы извлеките основной аккумулятор (см. раздел [Извлечение аккумулятора](#)) перед началом работы с внутренними компонентами компьютера.

Объем оперативной памяти компьютера можно увеличить, установив на системную плату модули памяти. Информацию о типе памяти, поддерживаемой компьютером, смотрите в разделе «Технические характеристики» в *Руководстве по установке*.

**📌 ПРИМЕЧАНИЕ.** На модули памяти, приобретенные у компании Dell™, распространяется гарантия на компьютер.

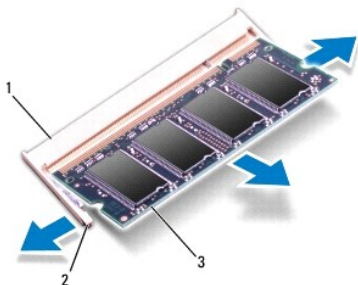
В компьютере имеются два доступных для пользователя гнезда SODIMM («DDR III A» и «DDR III B»), которые доступны через нижнюю панель компьютера.

### Извлечение модуля (или модулей) памяти

1. Выполните процедуры, описанные в разделе [Подготовка к работе](#).
2. Извлеките аккумулятор (см. раздел [Извлечение аккумулятора](#)).
3. Снимите нижнюю крышку (см. раздел [Снятие нижней крышки](#)).

**⚠ ВНИМАНИЕ.** Во избежание повреждения разъема модуля памяти не следует использовать инструменты для разжатия фиксаторов модулей.

4. Кончиками пальцев осторожно разжимайте фиксаторы с каждой стороны разъема модуля памяти, пока модуль памяти нельзя будет свободно извлечь.
5. Извлеките модуль памяти из соответствующего разъема.




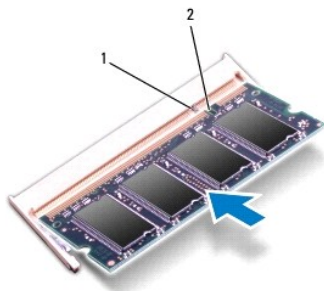
1	разъем модуля памяти	2	фиксаторы (2)
3	модуль памяти		

### Установка модуля (или модулей) памяти

**⚠ ВНИМАНИЕ.** Если модули памяти необходимо установить в два разъема, сначала установите модуль в разъем с маркировкой «DDR III A», а затем - в разъем с маркировкой «DDR III B».

1. Выполните процедуры, описанные в разделе [Подготовка к работе](#).
2. Совместите выемку в модуле памяти с выступом в разъеме модуля памяти.
3. Вставьте модуль памяти в разъем до упора под углом 45° и надавите на него (при установке раздастся щелчок). Если вы не услышали щелчка, выньте модуль памяти и установите его еще раз.

 **ПРИМЕЧАНИЕ.** Если модуль памяти установлен неправильно, компьютер может не загружаться.



1	выступ	2	выемка
---	--------	---	--------

4. Установите на место нижнюю крышку (см. раздел [Установка нижней крышки](#)).
5. Установите на место аккумулятор (см. раздел [Установка аккумулятора](#)) или подсоедините адаптер переменного тока к компьютеру и электрической сети.
6. Включите компьютер.

При загрузке компьютера система распознает модуль (или модули) памяти и автоматически обновляет информацию о конфигурации системы.

Чтобы проверить объем памяти, установленной на компьютере, нажмите **Пуск**  → **Справка и поддержка** → **Dell System Information** (Информация о системе Dell).

---

[Назад на страницу содержания](#)



[Назад на страницу содержания](#)

## Мини-плата беспроводной сети

Dell Studio™ 1745/1747 Руководство по обслуживанию

- [Извлечение мини-платы](#)
- [Установка мини-платы](#)

**⚠ ОСТОРОЖНО!** Перед началом работы с внутренними компонентами компьютера прочитайте инструкции по технике безопасности, прилагаемые к компьютеру. Дополнительные сведения о рекомендациях по технике безопасности смотрите на начальной странице раздела о соответствии нормативным требованиям по адресу [www.dell.com/regulatory\\_compliance](http://www.dell.com/regulatory_compliance).

**⚠ ВНИМАНИЕ.** Ремонт компьютера должны выполнять только квалифицированные специалисты. Гарантия не распространяется на повреждения, причиной которых стало обслуживание без разрешения компании Dell™.

**⚠ ВНИМАНИЕ.** Во избежание электростатического разряда следует заземлиться, используя антистатический браслет или периодически прикасаясь к неокрашенной металлической поверхности (например, к какому-либо разъему на компьютере).

**⚠ ВНИМАНИЕ.** Во избежание повреждения системной платы извлеките основной аккумулятор (см. раздел [Извлечение аккумулятора](#)) перед началом работы с внутренними компонентами компьютера.

**⚠ ВНИМАНИЕ.** Извлеченную из компьютера мини-плату следует хранить в защитной антистатической упаковке (см. раздел «Защита от электростатического разряда» в инструкциях по технике безопасности, прилагаемых к компьютеру).

**📌 ПРИМЕЧАНИЕ.** Компания Dell не гарантирует совместимости мини-плат других фирм и не обеспечивает их поддержку.

Если мини-плата беспроводной сети была заказана вместе с компьютером, она уже установлена.

Компьютер поддерживает использование одного слота для мини-плат нормальной длины и двух слотов для мини-плат половинной длины:

1. один слот для мини-платы нормальной длины — мобильная широкополосная или беспроводная глобальная (WWAN) сети
1. один слот для мини-платы половинной длины — беспроводная локальная сеть (WLAN) или стандарт всемирного взаимодействия сетей для беспроводного доступа в микроволновом диапазоне (WiMax)
1. один слот для мини-платы половинной длины — модуль ТВ-тюнера

**📌 ПРИМЕЧАНИЕ.** В зависимости от конфигурации купленного компьютера, мини-платы могут уже быть установлены в соответствующие слоты или могут отсутствовать.

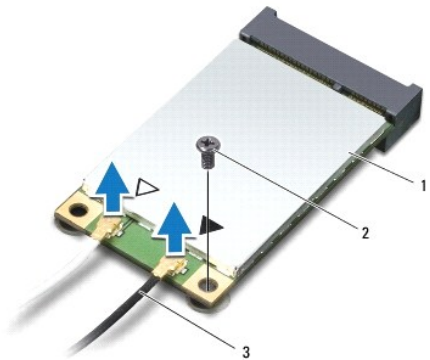
---

### Извлечение мини-платы

1. Следуйте инструкциям, описанным в разделе [Подготовка к работе](#).
2. Извлеките аккумулятор (см. раздел [Извлечение аккумулятора](#)).
3. Снимите нижнюю крышку (см. раздел [Снятие нижней крышки](#)).

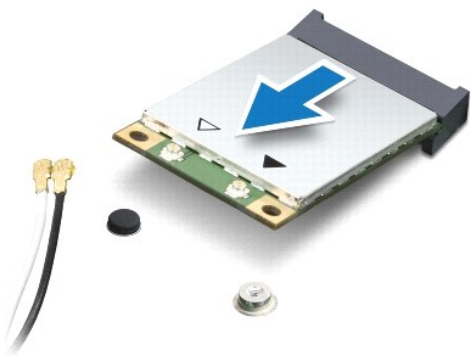
**⚠ ВНИМАНИЕ.** При отсоединении кабеля тяните его за разъем или за язычок, но не за сам кабель. На некоторых кабелях используются разъемы с фиксирующими лапками. Перед отсоединением такого кабеля необходимо нажать на них. При разъединении разъемов старайтесь разносить их по прямой линии, чтобы не погнуть контакты. Перед подключением кабеля убедитесь, что разъемы правильно расположены относительно друг друга.

4. Отсоедините от мини-платы антенные кабели.



1	мини-плата	2	крепежный винт	3	разъемы антенных кабелей (2)
---	------------	---	----------------	---	------------------------------

5. Выверните винт, которым мини-плата крепится к разъему на системной плате.
6. Приподнимите мини-плату и извлеките ее из разъема на системной плате.



## Установка мини-платы

1. Выполните процедуры, описанные в разделе [Подготовка к работе](#).
2. Выньте новую мини-плату из упаковки.


- △ **ВНИМАНИЕ.** Приложив небольшое усилие, осторожно установите плату на место. Если приложить слишком большое усилие, можно повредить разъем.
  - △ **ВНИМАНИЕ.** Разъемы сконструированы так, чтобы обеспечить правильность установки. Если при установке чувствуется сопротивление, проверьте разъемы на плате и на системной плате, и измените направление установки платы.
  - △ **ВНИМАНИЕ.** Во избежание повреждения мини-платы не разрешается размещать кабели под платой.
3. Вставьте разъем мини-платы под углом 45 градусов в соответствующий разъем на системной плате. Например, разъем для платы беспроводной локальной сети помечен WLAN, и так далее.
  4. Нажмите на другой край мини-платы, чтобы он вошел в слот на системной плате, и вверните обратно винт, которым мини-плата крепится к разъему на системной плате.
  5. Подсоедините к устанавливаемой мини-плате соответствующие антенные кабели. В приведенной ниже таблице описывается схема цветов антенных кабелей для каждой мини-платы, поддерживаемой компьютером.

Разъемы на мини-плате

Схема цветов антенных кабелей

<b>WWAN (2 антенных кабеля)</b>	
Основной WWAN (белый треугольник)	белый с серой полоской
Вспомогательный WWAN (черный треугольник)	черный с серой полоской
<b>WLAN (2 антенных кабеля)</b>	
Основной WLAN (белый треугольник)	белый
Вспомогательный WLAN (черный треугольник)	черный
ТВ-тюнер (1 антенный кабель)	черный

6. Поместите неиспользуемые антенные кабели в майларовый чехол.
7. Установите на место нижнюю крышку (см. раздел [Установка нижней крышки](#)).
8. Установите на место аккумулятор (см. раздел [Установка аккумулятора](#)).
9. Установите необходимые драйверы и утилиты для компьютера. Дополнительную информацию смотрите в *Руководстве по технологиям Dell*.

 **ПРИМЕЧАНИЕ.** При установке мини-платы беспроводной сети другого производителя необходимо установить соответствующие драйверы и утилиты. Общую информацию о драйверах смотрите в *Руководстве по технологиям Dell*.

---

[Назад на страницу содержания](#)

[Назад на страницу содержания](#)

## Оптический дисковод

Dell Studio™ 1745/1747 Руководство по обслуживанию

- [Извлечение оптического дисковода](#)
- [Установка оптического дисковода](#)

**⚠ ОСТОРОЖНО!** Перед началом работы с внутренними компонентами компьютера прочитайте инструкции по технике безопасности, прилагаемые к компьютеру. Дополнительные сведения о рекомендациях по технике безопасности смотрите на начальной странице раздела о соответствии нормативным требованиям по адресу [www.dell.com/regulatory\\_compliance](http://www.dell.com/regulatory_compliance).

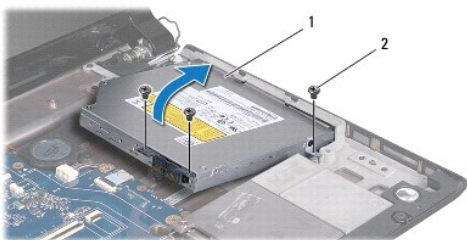
**⚠ ВНИМАНИЕ.** Ремонт компьютера должны выполнять только квалифицированные специалисты. Гарантия не распространяется на повреждения, причиной которых стало обслуживание без разрешения компании Dell™.

**⚠ ВНИМАНИЕ.** Во избежание электростатического разряда следует заземлиться, используя антистатический браслет или периодически прикасаясь к неокрашенной металлической поверхности (например, к какому-либо разъему на компьютере).

**⚠ ВНИМАНИЕ.** Во избежание повреждения системной платы извлеките основной аккумулятор (см. раздел [Извлечение аккумулятора](#)) перед началом работы с внутренними компонентами компьютера.

### Извлечение оптического дисковода

1. Выполните процедуры, описанные в разделе [Подготовка к работе](#).
2. Извлеките аккумулятор (см. раздел [Извлечение аккумулятора](#)).
3. Снимите крышку центральной панели (см. раздел [Снятие крышки центральной панели](#)).
4. Снимите клавиатуру (см. раздел [Снятие клавиатуры](#)).
5. Извлеките плату органов управления мультимедиа (см. раздел [Извлечение платы органов управления мультимедиа](#)).
6. Снимите упор для рук (см. раздел [Снятие упора для рук](#)).
7. Извлеките плату устройства чтения мультимедийных карт (см. раздел [Извлечение платы устройства чтения мультимедийных карт](#)).
8. Выверните три винта, которыми оптический дисковод крепится к основанию компьютера.
9. Приподнимите оптический дисковод, чтобы отсоединить оптический дисковод от разъема на системной плате.
10. Приподнимите оптический дисковод и извлеките его из основания компьютера.



1	оптический дисковод	2	винты (3)
---	---------------------	---	-----------

11. Отсоедините от оптического дисковода соединительную планку.



1	соединительная планка
---	-----------------------

---

## Установка оптического дисковода

1. Выполните процедуры, описанные в разделе [Подготовка к работе](#).
2. Подсоедините к оптическому дискуводу соединительную планку.
3. Совместите разъем на оптическом дисководе с разъемом на системной плате и нажмите на оптический дисковод, чтобы он плотно встал на свое место.
4. Вверните обратно три винта, которыми оптический дисковод крепится к основанию компьютера.
5. Установите на место плату устройства чтения мультимедийных карт (см. раздел [Установка платы устройства чтения мультимедийных карт](#)).
6. Установите на место упор для рук (см. раздел [Установка упора для рук](#)).
7. Установите на место плату органов управления мультимедиа (см. раздел [Установка платы органов управления мультимедиа](#)).
8. Установите на место клавиатуру (см. раздел [Установка клавиатуры](#)).
9. Установите на место крышку центральной панели (см. раздел [Установка крышки центральной панели](#)).
10. Установите на место аккумулятор (см. раздел [Установка аккумулятора](#)).

---

[Назад на страницу содержания](#)

[Назад на страницу содержания](#)

## Упор для рук

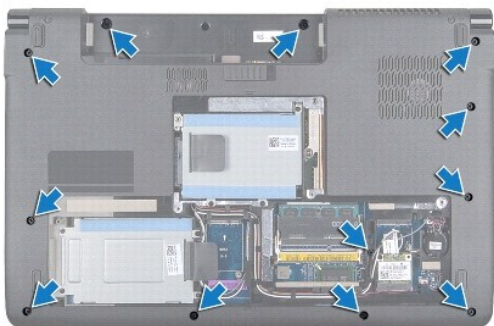
Dell Studio™ 1745/1747 Руководство по обслуживанию

- [Снятие упора для рук](#)
- [Установка упора для рук](#)

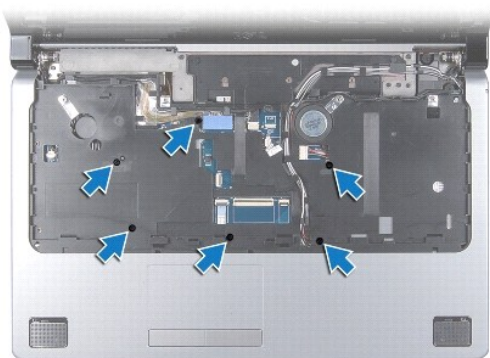
- ⚠ ОСТОРОЖНО!** Перед началом работы с внутренними компонентами компьютера прочитайте инструкции по технике безопасности, прилагаемые к компьютеру. Дополнительные сведения о рекомендациях по технике безопасности смотрите на начальной странице раздела о соответствии нормативным требованиям по адресу [www.dell.com/regulatory\\_compliance](http://www.dell.com/regulatory_compliance).
- ⚠ ВНИМАНИЕ.** Ремонт компьютера должны выполнять только квалифицированные специалисты. Гарантия не распространяется на повреждения, причиной которых стало обслуживание без разрешения компании Dell™.
- ⚠ ВНИМАНИЕ.** Во избежание электростатического разряда следует заземлиться, используя антистатический браслет или периодически прикасаясь к неокрашенной металлической поверхности (например, к какому-либо разъему на компьютере).
- ⚠ ВНИМАНИЕ.** Во избежание повреждения системной платы извлеките основной аккумулятор (смотрите раздел [Извлечение аккумулятора](#)) перед началом работы с внутренними компонентами компьютера.
- 

### Снятие упора для рук

1. Выполните процедуры, описанные в разделе [Подготовка к работе](#).
2. Нажмите и извлеките все установленные платы из слота ExpressCard и устройства чтения мультимедийных карт «8-в-1».
3. Извлеките аккумулятор (см. раздел [Извлечение аккумулятора](#)).
4. Снимите нижнюю крышку (см. раздел [Снятие нижней крышки](#)).
5. Отсоедините антенные кабели от мини-плат(ы) (см. раздел [Извлечение мини-платы](#)).
6. Отсоедините кабель низкочастотного динамика в сборе от соответствующего разъема на системной плате.
7. Выверните двенадцать винтов на основании компьютера.

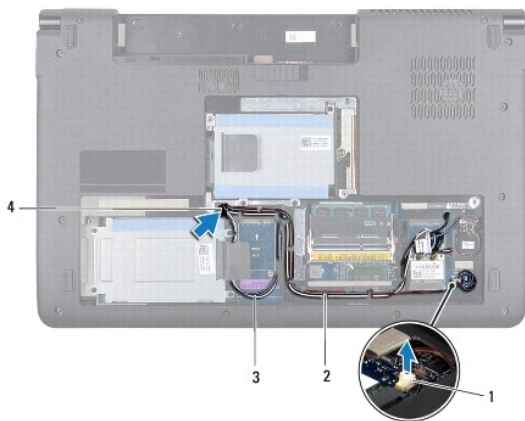


8. Снимите крышку центральной панели (см. раздел [Снятие крышки центральной панели](#)).
9. Снимите клавиатуру (см. раздел [Снятие клавиатуры](#)).
10. Извлеките плату органов управления мультимедиа (см. раздел [Извлечение платы органов управления мультимедиа](#)).
11. Выверните шесть винтов на упоре для рук.

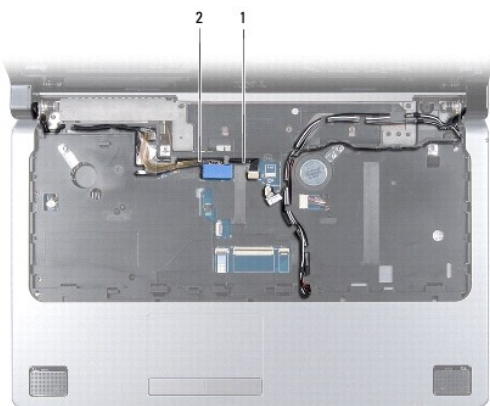


**⚠ ВНИМАНИЕ.** Потяните за пластмассовый язычок в верхней части разъемов, чтобы не повредить разъемы.

12. Отсоедините кабель дисплея, кабель камеры, кабель кнопки питания и кабель сенсорной панели от соответствующих разъемов на системной плате.
13. Запомните, как уложены кабель антенны и кабель низкочастотного динамика, затем осторожно извлеките кабели из направляющих желобков и вытяните их через слот.
14. Запомните, как уложены кабель дисплея, кабель кнопки питания и кабель камеры, и осторожно извлеките кабели из направляющих желобков.



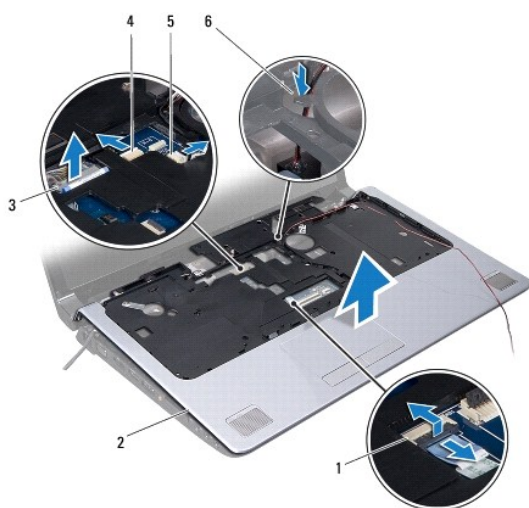
1	разъем кабеля низкочастотного динамика в сборе	2	направляющие желобки
3	антенные кабели	4	паз для укладки кабеля



1	кабель камеры	2	кабель дисплея
---	---------------	---	----------------

**⚠ ВНИМАНИЕ.** Осторожно отсоедините упор для рук от основания компьютера, стараясь не повредить его.

- Начиная с правого или левого края упора для рук, пальцами отсоедините упор для рук от основания компьютера.
- Вытяните кабель низкочастотного динамика через паз в упоре для рук.
- Приподнимите упор для рук и снимите его с основания компьютера.



1	разъем кабеля сенсорной панели	2	упор для рук
3	разъем кабеля дисплея	4	разъем кабеля камеры
5	разъем кабеля кнопки питания	6	паз для кабеля низкочастотного динамика в сборе

## Установка упора для рук

- Выполните процедуры, описанные в разделе [Подготовка к работе](#).
- Проложите кабель низкочастотного динамика через паз в упоре для рук.
- Совместите упор для рук с основанием компьютера и аккуратно защелкните его.
- Уложите антенные кабели, кабель дисплея, кабель кнопки питания и кабель частотного динамика в сборе вдоль направляющих желобков.
- Подсоедините кабель дисплея, кабель камеры, кабель кнопки питания и кабель сенсорной панели к соответствующим разъемам на системной плате.
- Вверните обратно шесть винтов на упоре для рук.
- Установите на место плату органов управления мультимедиа (см. раздел [Установка платы органов управления мультимедиа](#)).
- Установите на место клавиатуру (см. раздел [Установка клавиатуры](#)).
- Установите на место крышку центральной панели (см. раздел [Установка крышки центральной панели](#)).
- Вверните обратно двенадцать винтов на нижней панели компьютера.
- Подсоедините антенные кабели к мини-плате (или мини-платам) (см. раздел [Установка мини-платы](#)).
- Подсоедините кабель низкочастотного динамика в сборе к соответствующему разъему на системной плате.



13. Установите на место нижнюю крышку (см. раздел [Установка нижней крышки](#)).
  14. Установите на место аккумулятор (см. раздел [Установка аккумулятора](#)).
  15. Переустановите все извлеченные платы в слот ExpressCard или устройство чтения мультимедийных карт «8-в-1».
- 

[Назад на страницу содержания](#)

[Назад на страницу содержания](#)

## Плата кнопки питания

Dell Studio™ 1745/1747 Руководство по обслуживанию

- [Извлечение платы кнопки питания](#)
- [Установка платы кнопки питания](#)

**⚠ ОСТОРОЖНО!** Перед началом работы с внутренними компонентами компьютера прочитайте инструкции по технике безопасности, прилагаемые к компьютеру. Дополнительные сведения о рекомендациях по технике безопасности смотрите на начальной странице раздела о соответствии нормативным требованиям по адресу [www.dell.com/regulatory\\_compliance](http://www.dell.com/regulatory_compliance).

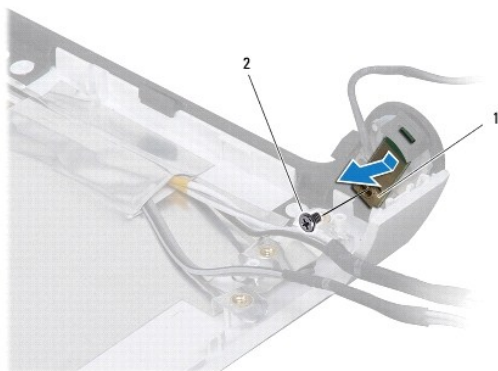
**⚠ ВНИМАНИЕ.** Ремонт компьютера должны выполнять только квалифицированные специалисты. Гарантия не распространяется на повреждения, причиной которых стало обслуживание без разрешения компании Dell™.

**⚠ ВНИМАНИЕ.** Во избежание электростатического разряда следует заземлиться, используя антистатический браслет или периодически прикасаясь к неокрашенной металлической поверхности (например, к какому-либо разъему на компьютере).

**⚠ ВНИМАНИЕ.** Во избежание повреждения системной платы извлеките основной аккумулятор (см. раздел [Извлечение аккумулятора](#)) перед началом работы с внутренними компонентами компьютера.

### Извлечение платы кнопки питания

1. Выполните процедуры, описанные в разделе [Подготовка к работе](#).
2. Извлеките аккумулятор (см. раздел [Извлечение аккумулятора](#)).
3. Снимите нижнюю крышку (см. раздел [Снятие нижней крышки](#)).
4. Отсоедините антенные кабели от мини-плат(ы) (см. раздел [Извлечение мини-платы](#)).
5. Отсоедините кабель низкочастотного динамика в сборе от соответствующего разъема на системной плате (см. раздел [Снятие упора для рук](#)).
6. Снимите крышку центральной панели (см. раздел [Снятие крышки центральной панели](#)).
7. Снимите клавиатуру (см. раздел [Снятие клавиатуры](#)).
8. Извлеките плату органов управления мультимедиа (см. раздел [Извлечение платы органов управления мультимедиа](#)).
9. Снимите дисплей в сборе (см. раздел [Снятие дисплея в сборе](#)).
10. Снимите панель дисплея (см. раздел [Снятие панели дисплея](#)).
11. Выверните винт, которым плата кнопки питания крепится к крышке дисплея.
12. Высвободите плату кнопки питания из паза на крышке дисплея и снимите плату кнопки питания с крышки дисплея.



1	плата кнопки питания	2	винт
---	----------------------	---	------

## Установка платы кнопки питания

1. Выполните процедуры, описанные в разделе [Подготовка к работе](#).
2. Закрепите плату кнопки питания с помощью паза на крышке дисплея.
3. Вверните обратно винт, которым плата кнопки питания крепится к крышке дисплея.
4. Установите на место панель дисплея (см. раздел [Установка панели дисплея](#)).
5. Установите на место дисплей в сборе (смотрите раздел [Установка дисплея в сборе](#)).
6. Установите на место плату органов управления мультимедиа (см. раздел [Установка платы органов управления мультимедиа](#)).
7. Установите на место клавиатуру (см. раздел [Установка клавиатуры](#)).
8. Установите на место крышку центральной панели (см. раздел [Установка крышки центральной панели](#)).
9. Подсоедините кабель низкочастотного динамика в сборе к соответствующему разъему на системной плате (см. раздел [Установка упора для рук](#)).
10. Подсоедините антенные кабели к мини-плате (или мини-платам) (см. раздел [Установка мини-платы](#)).
11. Установите на место нижнюю крышку (см. раздел [Установка нижней крышки](#)).
12. Установите на место аккумулятор (см. раздел [Установка аккумулятора](#)).

---

[Назад на страницу содержания](#)

[Назад на страницу содержания](#)

## Аккумулятор

Dell Studio™ 1745/1747 Руководство по обслуживанию

- [Извлечение аккумулятора](#)
- [Установка аккумулятора](#)

**⚠ ОСТОРОЖНО!** Перед началом работы с внутренними компонентами компьютера прочитайте инструкции по технике безопасности, прилагаемые к компьютеру. Дополнительные сведения о рекомендациях по технике безопасности смотрите на начальной странице раздела о соответствии нормативным требованиям по адресу [www.dell.com/regulatory\\_compliance](http://www.dell.com/regulatory_compliance).

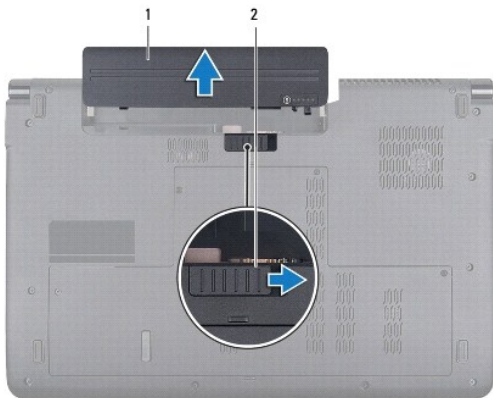
**⚠ ВНИМАНИЕ.** Ремонт компьютера должны выполнять только квалифицированные специалисты. Гарантия не распространяется на повреждения, причиной которых стало обслуживание без разрешения компании Dell™.

**⚠ ВНИМАНИЕ.** Во избежание электростатического разряда следует заземлиться, используя антистатический браслет или периодически прикасаясь к неокрашенной металлической поверхности (например, к какому-либо разъему на компьютере).

**⚠ ВНИМАНИЕ.** Во избежание повреждения компьютера следует использовать аккумуляторы, предназначенные для данного компьютера Dell. Не используйте аккумуляторы, предназначенные для других компьютеров Dell.

### Извлечение аккумулятора

1. Выключите компьютер и переверните его вверх дном.
2. Сдвиньте защелку аккумулятора, чтобы она встала на место со щелчком.
3. Выдвиньте аккумулятор и извлеките его из отсека.



1	аккумулятор	2	защелка аккумулятора
---	-------------	---	----------------------

### Установка аккумулятора

Вставьте аккумулятор в отсек (при установке раздастся щелчок).

[Назад на страницу содержания](#)

## Динамики

### Dell Studio™ 1745/1747 Руководство по обслуживанию

- [Извлечение динамиков](#)
- [Установка динамиков](#)

**⚠ ОСТОРОЖНО!** Перед началом работы с внутренними компонентами компьютера прочитайте инструкции по технике безопасности, прилагаемые к компьютеру. Дополнительные сведения о рекомендациях по технике безопасности смотрите на начальной странице раздела о соответствии нормативным требованиям по адресу [www.dell.com/regulatory\\_compliance](http://www.dell.com/regulatory_compliance).

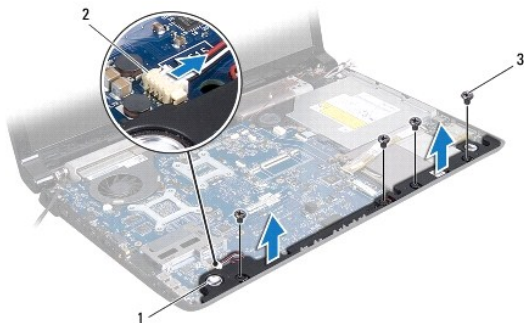
**⚠ ВНИМАНИЕ.** Ремонт компьютера должны выполнять только квалифицированные специалисты. Гарантия не распространяется на повреждения, причиной которых стало обслуживание без разрешения компании Dell™.

**⚠ ВНИМАНИЕ.** Во избежание электростатического разряда следует заземлиться, используя антистатический браслет или периодически прикасаясь к неокрашенной металлической поверхности (например, к какому-либо разъему на компьютере).

**⚠ ВНИМАНИЕ.** Во избежание повреждения системной платы извлеките основной аккумулятор (см. раздел [Извлечение аккумулятора](#)) перед началом работы с внутренними компонентами компьютера.

## Извлечение динамиков

1. Выполните процедуры, описанные в разделе [Подготовка к работе](#).
2. Извлеките аккумулятор (см. раздел [Извлечение аккумулятора](#)).
3. Снимите крышку центральной панели (см. раздел [Снятие крышки центральной панели](#)).
4. Снимите клавиатуру (см. раздел [Снятие клавиатуры](#)).
5. Извлеките плату органов управления мультимедиа (см. раздел [Извлечение платы органов управления мультимедиа](#)).
6. Снимите упор для рук (см. раздел [Снятие упора для рук](#)).
7. Отсоедините кабель динамика от разъема кабеля динамика на системной плате.
8. Выверните четыре винта, которыми динамики крепятся к основанию компьютера.
9. Приподнимите динамики и снимите их с основания компьютера.



1	динамики (2)	2	разъем кабеля динамика
3	винты (4)		

## Установка динамиков

1. Выполните процедуры, описанные в разделе [Подготовка к работе](#).
2. Установите динамики на основание компьютера и верните обратно четыре винта, которыми динамики крепятся к основанию компьютера.

3. Подсоедините кабель динамика к разъему кабеля динамика на системной плате.
  4. Установите на место упор для рук (см. раздел [Установка упора для рук](#)).
  5. Установите на место плату органов управления мультимедиа (см. раздел [Установка платы органов управления мультимедиа](#)).
  6. Установите на место клавиатуру (см. раздел [Установка клавиатуры](#)).
  7. Установите на место крышку центральной панели (см. раздел [Установка крышки центральной панели](#)).
  8. Установите на место аккумулятор (см. раздел [Установка аккумулятора](#)).
- 

[Назад на страницу содержания](#)

[Назад на страницу содержания](#)

## Низкочастотный динамик в сборе

Dell Studio™ 1745/1747 Руководство по обслуживанию

- [Извлечение низкочастотного динамика в сборе](#)
- [Установка низкочастотного динамика в сборе](#)

**⚠ ОСТОРОЖНО!** Перед началом работы с внутренними компонентами компьютера прочитайте инструкции по технике безопасности, прилагаемые к компьютеру. Дополнительные сведения о рекомендациях по технике безопасности смотрите на начальной странице раздела о соответствии нормативным требованиям по адресу [www.dell.com/regulatory\\_compliance](http://www.dell.com/regulatory_compliance).

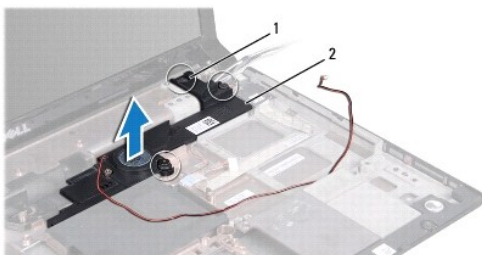
**⚠ ВНИМАНИЕ.** Ремонт компьютера должны выполнять только квалифицированные специалисты. Гарантия не распространяется на повреждения, причиной которых стало обслуживание без разрешения компании Dell™.

**⚠ ВНИМАНИЕ.** Во избежание электростатического разряда следует заземлиться, используя антистатический браслет или периодически прикасаясь к неокрашенной металлической поверхности (например, к какому-либо разъему на компьютере).

**⚠ ВНИМАНИЕ.** Во избежание повреждения системной платы извлеките основной аккумулятор (см. раздел [Извлечение аккумулятора](#)) перед началом работы с внутренними компонентами компьютера.

### Извлечение низкочастотного динамика в сборе

1. Выполните процедуры, описанные в разделе [Подготовка к работе](#).
2. Извлеките аккумулятор (см. раздел [Извлечение аккумулятора](#)).
3. Следуйте инструкциям с [шаге 2](#) по [шаг 19](#) в разделе [Извлечение системной платы](#).
4. Ослабьте три винта, которыми низкочастотный динамик в сборе крепится к основанию компьютера.
5. Приподнимите низкочастотный динамик в сборе и извлеките его из основания компьютера.



1 невыпадающие винты (3)	2 низкочастотный динамик в сборе
--------------------------	----------------------------------

### Установка низкочастотного динамика в сборе

1. Выполните процедуры, описанные в разделе [Подготовка к работе](#).
2. Установите низкочастотный динамик в сборе на основание компьютера.
3. Заверните три винта, которыми низкочастотный динамик в сборе крепится к основанию компьютера.
4. Следуйте инструкциям с [шаге 6](#) по [шаг 21](#) в разделе [Установка системной платы](#).
5. Установите на место аккумулятор (см. раздел [Установка аккумулятора](#)).

[Назад на страницу содержания](#)

[Назад на страницу содержания](#)

## Системная плата

Dell Studio™ 1745/1747 Руководство по обслуживанию

- [Извлечение системной платы](#)
- [Установка системной платы](#)
- [Ввод номера метки обслуживания в BIOS](#)

**⚠ ОСТОРОЖНО!** Перед началом работы с внутренними компонентами компьютера прочитайте инструкции по технике безопасности, прилагаемые к компьютеру. Дополнительные сведения о рекомендациях по технике безопасности смотрите на начальной странице раздела о соответствии нормативным требованиям по адресу [www.dell.com/regulatory\\_compliance](http://www.dell.com/regulatory_compliance).

**⚠ ВНИМАНИЕ.** Ремонт компьютера должны выполнять только квалифицированные специалисты. Гарантия не распространяется на повреждения, причиной которых стало обслуживание без разрешения компании Dell™.

**⚠ ВНИМАНИЕ.** Во избежание электростатического разряда следует заземлиться, используя антистатический браслет или периодически прикасаясь к неокрашенной металлической поверхности (например, к какому-либо разъему на компьютере).

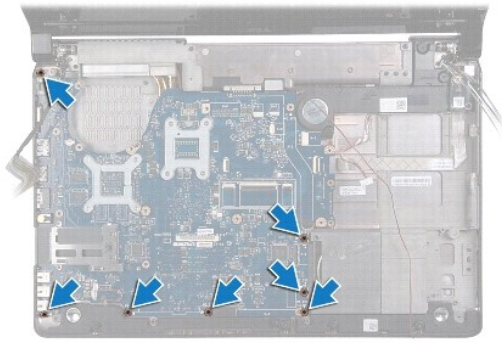
**⚠ ВНИМАНИЕ.** Во избежание повреждения системной платы извлеките основной аккумулятор (см. раздел [Извлечение аккумулятора](#)) перед началом работы с внутренними компонентами компьютера.

---

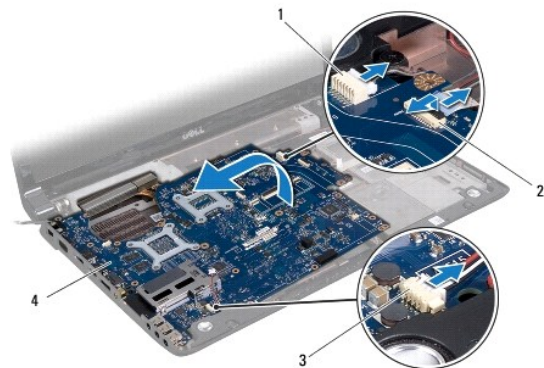
## Извлечение системной платы

1. Выполните процедуры, описанные в разделе [Подготовка к работе](#).
2. Нажмите и извлеките все установленные платы из слота ExpressCard и устройства чтения мультимедийных карт «8-в-1».
3. Извлеките аккумулятор (см. раздел [Извлечение аккумулятора](#)).
4. Снимите нижнюю крышку (см. раздел [Снятие нижней крышки](#)).
5. Извлеките модуль (или модули) памяти (см. раздел [Извлечение модуля \(или модулей\) памяти](#)).
6. Извлеките мини-плату (или мини-платы) (см. раздел [Извлечение мини-платы](#)).
7. Извлеките жесткий диск (или жесткие диски) (см. раздел [Извлечение жесткого диска \(или жестких дисков\)](#)).
8. Извлеките батарейку типа «таблетка» (см. раздел [Извлечение батарейки типа «таблетка»](#)).
9. Снимите крышку центральной панели (см. раздел [Снятие крышки центральной панели](#)).
10. Снимите клавиатуру (см. раздел [Снятие клавиатуры](#)).
11. Извлеките плату органов управления мультимедиа (см. раздел [Извлечение платы органов управления мультимедиа](#)).
12. Снимите упор для рук (см. раздел [Снятие упора для рук](#)).
13. Извлеките плату Bluetooth (см. раздел [Извлечение платы Bluetooth](#)).
14. Снимите вентилятор (см. раздел [Снятие вентилятора](#)).
15. Извлеките плату устройства чтения мультимедийных карт (см. раздел [Извлечение платы устройства чтения мультимедийных карт](#)).
16. Извлеките оптический дисковод (см. раздел [Извлечение оптического дисковода](#)).
17. Выверните семь винтов, которыми системная плата в сборе крепится к основанию компьютера.





18. Отсоедините кабель динамика, кабель платы USB и кабель адаптера переменного тока от соответствующих разъемов на системной плате.



1	разъем кабеля адаптера переменного тока	2	разъем кабеля платы USB
3	разъем кабеля динамика	4	системная плата

19. Приподнимите системную плату в сборе под углом к боковой стороне компьютера и извлеките ее из основания компьютера.
20. Переверните системную плату в сборе.
21. Снимите радиатор центрального процессора (см. раздел [Извлечение радиатора центрального процессора](#)).
22. Снимите радиатор графического процессора (см. раздел [Извлечение радиатора графического процессора](#)).
23. Извлеките модуль процессора (см. раздел [Извлечение модуля процессора](#)).


## Установка системной платы

1. Выполните процедуры, описанные в разделе [Подготовка к работе](#).
2. Установите на место модуль процессора (см. раздел [Установка модуля процессора](#)).
3. Установите на место блок радиатора центрального процессора (см. раздел [Установка радиатора центрального процессора](#)).
4. Установите на место радиатор графического процессора (см. раздел [Установка радиатора графического процессора](#)).
5. Переверните системную плату в сборе.
6. Установите системную плату в сборе обратно в основание компьютера.
7. Подсоедините кабель динамика, кабель платы USB и кабель адаптера переменного тока к соответствующим разъемам на системной плате.
8. Вверните обратно семь винтов, которыми системная плата в сборе крепится к основанию компьютера.

9. Установите на место оптический дисковод (см. раздел [Установка оптического дисковода](#)).
10. Установите на место плату устройства чтения мультимедийных карт (см. раздел [Установка платы устройства чтения мультимедийных карт](#)).
11. Установите на место вентилятор (смотрите раздел [Установка вентилятора](#)).
12. Установите на место плату Bluetooth (см. раздел [Установка платы Bluetooth](#)).
13. Установите на место упор для рук (см. раздел [Установка упора для рук](#)).
14. Установите на место плату органов управления мультимедиа (см. раздел [Установка платы органов управления мультимедиа](#)).
15. Установите на место клавиатуру (см. раздел [Установка клавиатуры](#)).
16. Установите на место крышку центральной панели (см. раздел [Установка крышки центральной панели](#)).
17. Установите на место батарейку типа «таблетка» (см. раздел [Установка батарейки типа «таблетка»](#)).
18. Установите на место жесткий диск (или жесткие диски) (см. раздел [Установка жесткого диска \(или жестких дисков\)](#)).
19. Установите на место мини-плату (или мини-платы) (см. раздел [Установка мини-платы](#)).
20. Установите на место модуль (или модули) памяти (смотрите раздел [Установка модуля \(или модулей\) памяти](#)).
21. Установите на место нижнюю крышку (см. раздел [Установка нижней крышки](#)).
22. Установите на место аккумулятор (см. раздел [Установка аккумулятора](#)).
23. Переустановите все извлеченные платы в слот ExpressCard или устройство чтения мультимедийных карт «8-в-1».

 **ВНИМАНИЕ.** Перед включением компьютера верните обратно все винты и убедитесь, что ни один винт не остался случайно внутри корпуса. В противном случае можно повредить компьютер.

24. Включите компьютер.

 **ПРИМЕЧАНИЕ.** После замены системной платы введите номер метки обслуживания компьютера в BIOS новой системной платы.

25. Введите номер метки обслуживания (см. раздел [Ввод номера метки обслуживания в BIOS](#)).

---

## Ввод номера метки обслуживания в BIOS

1. Убедитесь в правильности подключения адаптера переменного тока и установки основного аккумулятора.
2. Включите компьютер.
3. Нажмите клавишу <F2> во время самотестирования при включении питания, чтобы войти в программу настройки системы.
4. Откройте вкладку параметров безопасности и введите номер метки обслуживания в поле Set Service Tag (Установка номера метки обслуживания).

---

[Назад на страницу содержания](#)

[Назад на страницу содержания](#)

## Dell Studio™ 1745/1747 Руководство по обслуживанию



**ПРИМЕЧАНИЕ.** Содержит важную информацию, которая помогает более эффективно работать с компьютером.



**ВНИМАНИЕ.** Указывает на опасность повреждения оборудования или потери данных и подсказывает, как этого избежать.



**ОСТОРОЖНО!** Указывает на потенциальную опасность повреждения оборудования, получения травмы или на угрозу для жизни.

Информация, содержащаяся в данном документе, может быть изменена без уведомления.  
© 2009 Dell Inc. Все права защищены.

Воспроизведение этих материалов в любой форме без письменного разрешения Dell Inc. строго запрещается.

Товарные знаки, используемые в тексте данного документа: *Dell* и логотип *DELL* являются товарными знаками Dell Inc.; *Bluetooth* является охраняемым товарным знаком, принадлежащим Bluetooth SIG, Inc., и используется компанией Dell по лицензии; *Microsoft*, *Windows*, *Windows Vista* и логотип кнопки пуска *Windows Vista* являются товарными знаками или охраняемыми товарными знаками Microsoft Corporation в США и (или) других странах.

В данном документе могут использоваться другие товарные знаки и торговые наименования для обозначения фирм, заявляющих на них права, или продукции таких фирм. Компания Dell не претендует на права собственности в отношении каких-либо товарных знаков и торговых наименований, кроме своих собственных.

Август 2009 г. Ред. A00

---

[Назад на страницу содержания](#)

[Назад на страницу содержания](#)

## Антенный кабель ТВ-тюнера в сборе

Dell Studio™ 1745/1747 Руководство по обслуживанию

- [Извлечение антенного кабеля ТВ-тюнера в сборе](#)
- [Установка антенного кабеля ТВ-тюнера в сборе](#)

**⚠ ОСТОРОЖНО!** Перед началом работы с внутренними компонентами компьютера прочитайте инструкции по технике безопасности, прилагаемые к компьютеру. Дополнительные сведения о рекомендациях по технике безопасности смотрите на начальной странице раздела о соответствии нормативным требованиям по адресу [www.dell.com/regulatory\\_compliance](http://www.dell.com/regulatory_compliance).

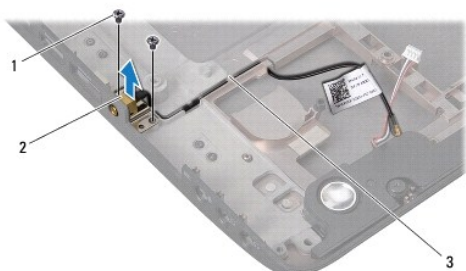
**⚠ ВНИМАНИЕ.** Ремонт компьютера должны выполнять только квалифицированные специалисты. Гарантия не распространяется на повреждения, причиной которых стало обслуживание без разрешения компании Dell™.

**⚠ ВНИМАНИЕ.** Во избежание электростатического разряда следует заземлиться, используя антистатический браслет или периодически прикасаясь к неокрашенной металлической поверхности (например, к какому-либо разъему на компьютере).

**⚠ ВНИМАНИЕ.** Во избежание повреждения системной платы извлеките основной аккумулятор (см. раздел [Извлечение аккумулятора](#)) перед началом работы с внутренними компонентами компьютера.

### Извлечение антенного кабеля ТВ-тюнера в сборе

1. Выполните процедуры, описанные в разделе [Подготовка к работе](#).
2. Извлеките аккумулятор (см. раздел [Извлечение аккумулятора](#)).
3. Следуйте инструкциям с [шаге 2](#) по [шаг 19](#) в разделе [Извлечение системной платы](#).
4. Выверните два винта, которыми антенный кабель ТВ-тюнера в сборе крепится к основанию компьютера.
5. Выньте антенный кабель ТВ-тюнера в сборе из направляющих желобков на основании компьютера.
6. Приподнимите антенный кабель ТВ-тюнера и снимите его основания компьютера.



1	винты (2)	2	антенный кабель ТВ-тюнера в сборе
3	направляющие желобки		

### Установка антенного кабеля ТВ-тюнера в сборе

1. Выполните процедуры, описанные в разделе [Подготовка к работе](#).
2. Уложите антенный кабель ТВ-тюнера в сборе в направляющие желобки на основании компьютера.
3. Вверните обратно два винта, которыми антенный кабель ТВ-тюнера в сборе крепится к основанию компьютера.
4. Следуйте инструкциям с [шаге 6](#) по [шаг 21](#) в разделе [Установка системной платы](#).
5. Установите на место аккумулятор (см. раздел [Установка аккумулятора](#)).

[Назад на страницу содержания](#)

[Назад на страницу содержания](#)

## Плата USB

Dell Studio™ 1745/1747 Руководство по обслуживанию

- [Извлечение платы USB](#)
- [Установка платы USB](#)

**⚠ ОСТОРОЖНО!** Перед началом работы с внутренними компонентами компьютера прочитайте инструкции по технике безопасности, прилагаемые к компьютеру. Дополнительные сведения о рекомендациях по технике безопасности смотрите на начальной странице раздела о соответствии нормативным требованиям по адресу [www.dell.com/regulatory\\_compliance](http://www.dell.com/regulatory_compliance).

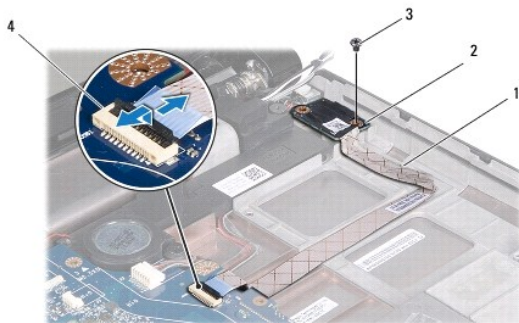
**⚠ ВНИМАНИЕ.** Ремонт компьютера должны выполнять только квалифицированные специалисты. Гарантия не распространяется на повреждения, причиной которых стало обслуживание без разрешения компании Dell™.

**⚠ ВНИМАНИЕ.** Во избежание электростатического разряда следует заземлиться, используя антистатический браслет или периодически прикасаясь к неокрашенной металлической поверхности (например, к какому-либо разъему на компьютере).

**⚠ ВНИМАНИЕ.** Во избежание повреждения системной платы извлеките основной аккумулятор (см. раздел [Извлечение аккумулятора](#)) перед началом работы с внутренними компонентами компьютера.

### Извлечение платы USB

1. Выполните процедуры, описанные в разделе [Подготовка к работе](#).
2. Извлеките аккумулятор (см. раздел [Извлечение аккумулятора](#)).
3. Снимите крышку центральной панели (см. раздел [Снятие крышки центральной панели](#)).
4. Снимите клавиатуру (см. раздел [Снятие клавиатуры](#)).
5. Извлеките плату органов управления мультимедиа (см. раздел [Извлечение платы органов управления мультимедиа](#)).
6. Снимите упор для рук (см. раздел [Снятие упора для рук](#)).
7. Извлеките плату устройства чтения мультимедийных карт (см. раздел [Извлечение платы устройства чтения мультимедийных карт](#)).
8. Извлеките оптический дисковод (см. раздел [Извлечение оптического дисковода](#)).
9. Приподнимите защелку, чтобы отсоединить кабель платы USB от соответствующего разъема на системной плате.
10. Выверните винт, которым плата USB крепится к основанию компьютера.
11. Запомните, как уложен кабель платы USB, и извлеките его.
12. Снимите плату USB с основания компьютера.



1	кабель платы USB	2	плата USB
3	винт	4	разъем кабеля платы USB

## Установка платы USB

1. Выполните процедуры, описанные в разделе [Подготовка к работе](#).
2. Совместите отверстие на плате USB с выступом на основании компьютера.
3. Вверните обратно винт, которым плата USB крепится к основанию компьютера.
4. Уложите кабель платы USB и нажмите на защелку, чтобы подсоединить кабель платы USB к соответствующему разъему на системной плате.
5. Установите на место оптический дисковод (см. раздел [Установка оптического дисковода](#)).
6. Установите на место плату устройства чтения мультимедийных карт (см. раздел [Установка платы устройства чтения мультимедийных карт](#)).
7. Установите на место упор для рук (см. раздел [Установка упора для рук](#)).
8. Установите на место плату органов управления мультимедиа (см. раздел [Установка платы органов управления мультимедиа](#)).
9. Установите на место клавиатуру (см. раздел [Установка клавиатуры](#)).
10. Установите на место крышку центральной панели (см. раздел [Установка крышки центральной панели](#)).
11. Установите на место аккумулятор (см. раздел [Установка аккумулятора](#)).

---

[Назад на страницу содержания](#)